

Centraggi • con profilo arrotondato

22630.0448



Descrizione prodotto

Il profilo arrotondato dei centraggi ne favorisce l'inserimento nei fori di riferimento dei pezzi, evitando l'interferenza di spigoli vivi.

Materiale

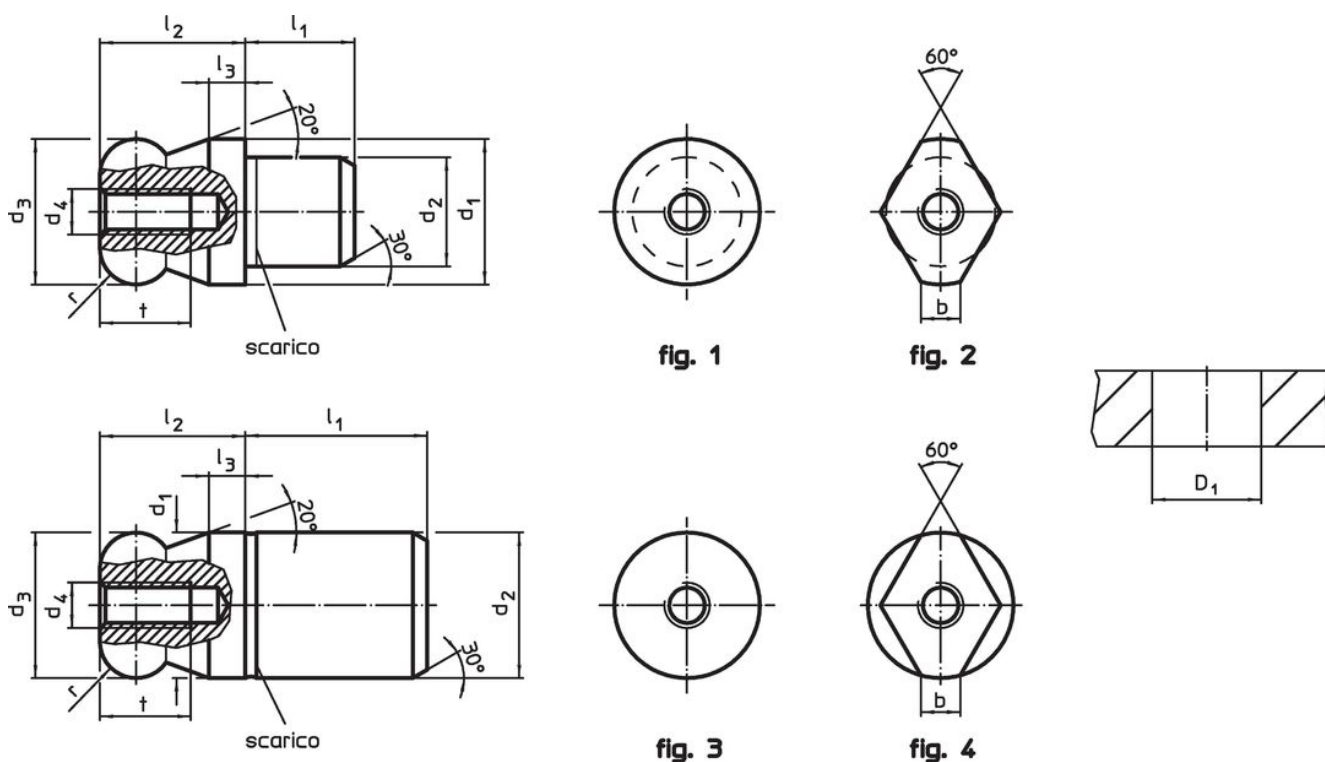
- Acciaio inox 1.4305 lavorato, superfici bonificate

Maggiori informazioni

Altri prodotti

- Centraggi, DIN 6321
- Centraggi, con filetto, dim. come DIN 6321

Disegno



Caratteristiche

Dimensioni											Foro di ricezione D ₁ H7 [mm]	[g]	Codice	
d ₁	d ₂	d ₃	d ₄	l ₁	l ₂	l ₃	t	r	b	[mm]				
g6	n6	-0,01 -0,05												
[mm]														
Profilo arrotondato a ogiva – Fig. 2, acciaio inox														
8	6	8	M3	6	8	2	6	2	2		6	3,2	22630.0448	

Esempio di applicazione



Conformità

Conforme alla normativa RoHS

Conforme alla Direttiva 2011/65/UE e alla Direttiva 2015/863.

Non contiene sostanze SVHC

Nessuna sostanza SVHC con più dello 0,1% p/p contenuto - elenco SVHC [REACH] aggiornato al 23.01.2024.

Non contiene sostanze della Proposition 65

Nessuna sostanza contemplata nella Proposition 65
<https://www.P65Warnings.ca.gov/>

Privo di minerali di conflitto

Questo prodotto non contiene sostanze designate come "minerali da conflitto" come tantalio, stagno, oro o tungsteno della Repubblica Democratica del Congo o dei paesi limitrofi.