

## Centraggi • con profilo arrotondato

22630.0446



### Descrizione prodotto

Il profilo arrotondato dei centraggi ne favorisce l'inserimento nei fori di riferimento dei pezzi, evitando l'interferenza di spigoli vivi.

### Materiale

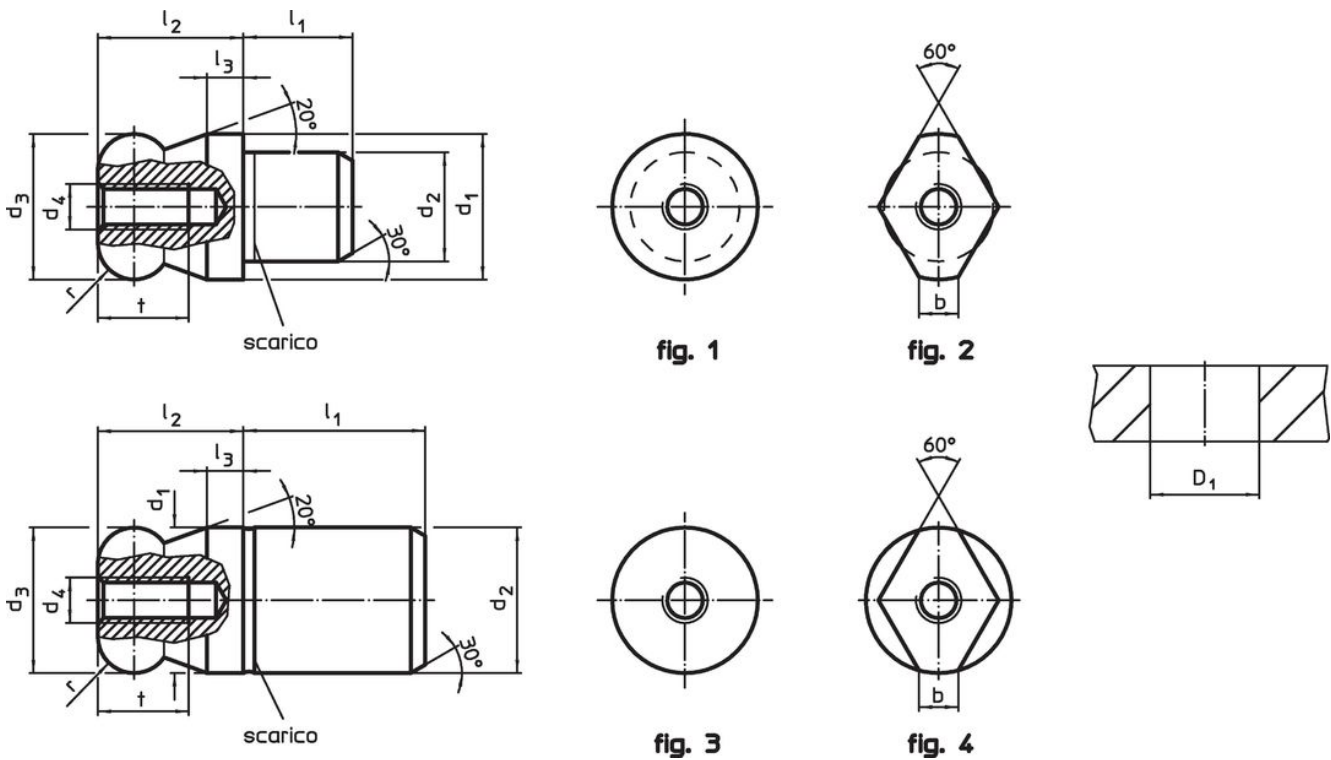
- Acciaio inox 1.4305 lavorato, superfici bonificate

### Maggiori informazioni

#### Altri prodotti

- Centraggi, DIN 6321
- Centraggi, con filetto, dim. come DIN 6321

### Disegno



### Caratteristiche

Dimensioni										Foro di ricezione $D_1$ H7 [mm]	[g]	Codice
$d_1$ g6	$d_2$ n6	$d_3$ -0,01 -0,05	$d_4$	$l_1$	$l_2$	$l_3$	$t$	$r$	$b$			
[mm]												
Profilo arrotondato a ogiva – Fig. 2, acciaio inox												
6	4	6	M2,5	4	6	2	4,5	1	1,7	4	1,5	22630.0446

## Esempio di applicazione



## Conformità

### Conforme alla normativa RoHS

Conforme alla Direttiva 2011/65/UE e alla Direttiva 2015/863.

### Non contiene sostanze SVHC

Nessuna sostanza SVHC con più dello 0,1% p/p contenuto - elenco SVHC [REACH] aggiornato al 23.01.2024.

### Non contiene sostanze della Proposition 65

Nessuna sostanza contemplata nella Proposition 65  
<https://www.P65Warnings.ca.gov/>

### Privo di minerali di conflitto

Questo prodotto non contiene sostanze designate come "minerali da conflitto" come tantalio, stagno, oro o tungsteno della Repubblica Democratica del Congo o dei paesi limitrofi.