

## Centraggi • con filetto, dim. come DIN 6321

22630.0248



### Descrizione prodotto

I centraggi cilindrici si usano come spine per fori in tolleranza e come riferimenti per pezzi nelle attrezzature.

I centraggi a ogiva servono per allineare due fori secondo un asse preferenziale o per compensare errori di interasse.

Eccetto la grand. 6 il filetto interno ne permette il fissaggio, oppure lo smontaggio, anche dal basso. Le dimensioni principali corrispondono alla DIN 6321.

### Materiale

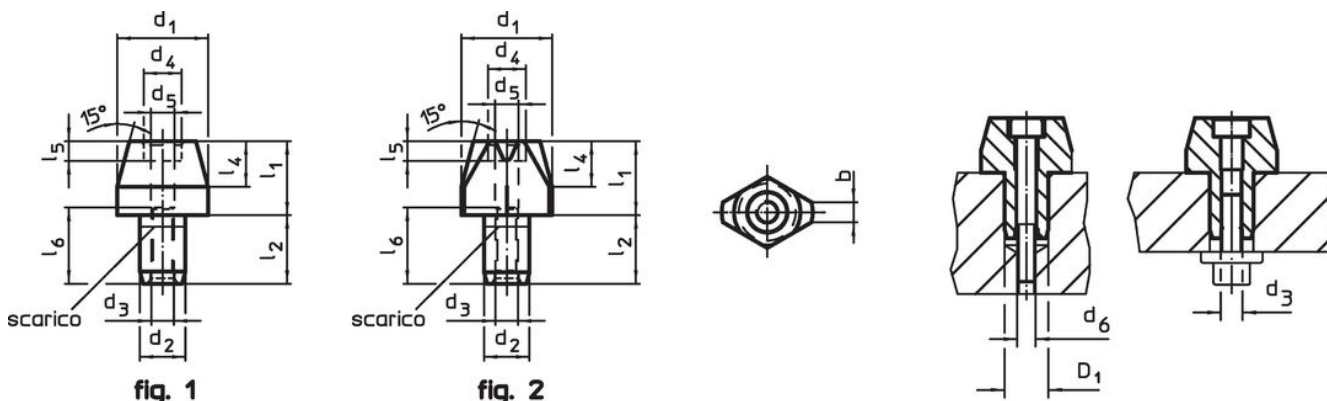
- Acciaio cementato e temperato, brunito e rettificato

### Maggiori informazioni

#### Altri prodotti

- Centraggi, DIN 6321
- Centraggi, con profilo arrotondato

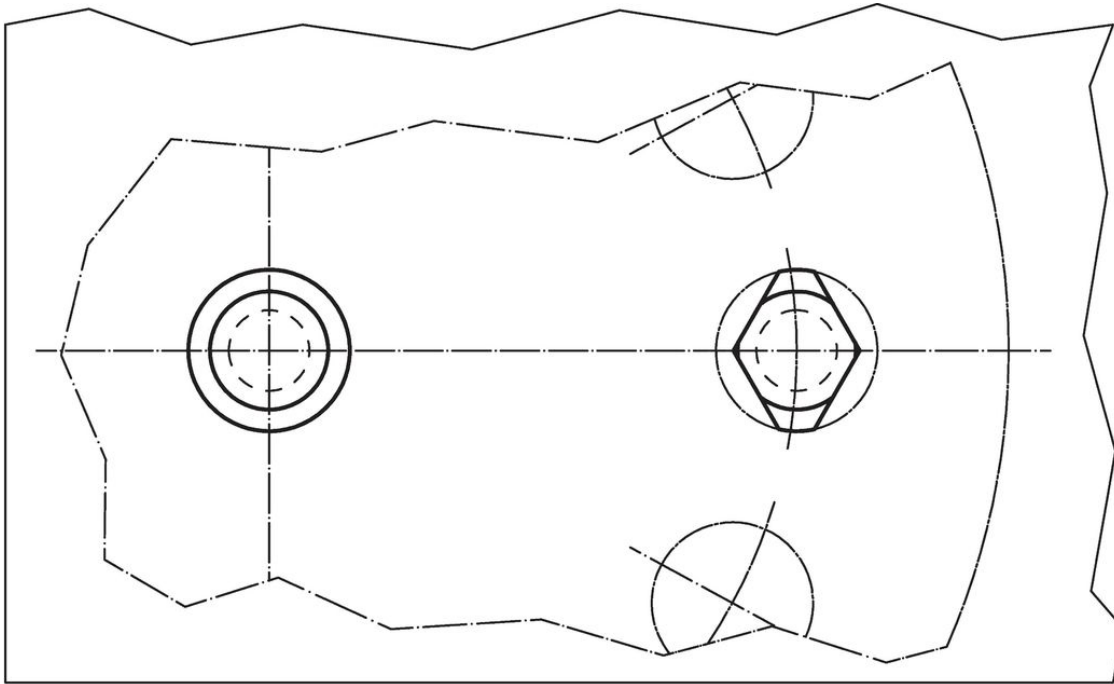
### Disegno



### Caratteristiche

Dimensioni												Foro di ricezione D <sub>1</sub> H7 [mm]	[g]	Codice
d <sub>1</sub> g6	l <sub>1</sub>	b	d <sub>2</sub> k6	l <sub>2</sub>	d <sub>3</sub>	d <sub>4</sub>	l <sub>4</sub>	d <sub>5</sub>	l <sub>5</sub>	d <sub>6</sub>	l <sub>6</sub>			
[mm]														
Centraggi a ogiva, avvitabili – Fig. 2														
16	13	3,5	8	12	M4	6,5	8	3,3	3,1	M3	13	8	14	22630.0248

## Esempio di applicazione



## Conformità

### Conforme alla normativa RoHS

Conforme alla Direttiva 2011/65/UE e alla Direttiva 2015/863.

### Non contiene sostanze SVHC

Nessuna sostanza SVHC con più dello 0,1% p/p contenuto - elenco SVHC [REACH] aggiornato al 23.01.2024.

### Non contiene sostanze della Proposition 65

Nessuna sostanza contemplata nella Proposition 65  
<https://www.P65Warnings.ca.gov/>

### Privo di minerali di conflitto

Questo prodotto non contiene sostanze designate come "minerali da conflitto" come tantalio, stagno, oro o tungsteno della Repubblica Democratica del Congo o dei paesi limitrofi.