

Centraggi • DIN 6321
22630.0047



Descrizione prodotto

I centraggi cilindrici si usano come spine per fori in tolleranza, ma anche come appoggi o riferimenti nelle attrezzature.

I centraggi a ogiva servono per allineare due fori secondo un asse preferenziale o per compensare errori di interasse.

La superficie di contatto dell'appoggio è senza testimone (figura 1).

Materiale

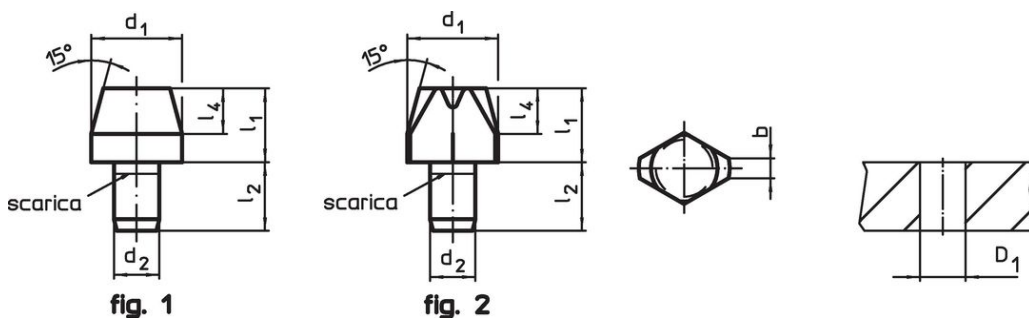
- Acciaio da utensili, temperato, rettificato

Maggiori informazioni

Altri prodotti

- Centraggi, con filetto, dim. come DIN 6321
- Centraggi, con profilo arrotondato

Disegno



Caratteristiche

| Dimensioni | | | | | | Foro di ricezione | | [g] | Codice |
|---|----------------|-----|----------------|----------------|----------------|-------------------|----|-----|------------|
| d ₁ | l ₁ | b | d ₂ | l ₂ | l ₄ | D ₁ | H7 | | |
| [mm] | | | | | | [mm] | | | |
| g6 | | | n6 | | | | | | |
| Centraggi a ogiva DIN 6321 forma C – Fig. 2 | | | | | | | | | |
| 12 | 18 | 2,5 | 6 | 9 | 6 | 6 | | 11 | 22630.0047 |

Esempio di applicazione



Conformità

Conforme alla normativa RoHS

Conforme alla Direttiva 2011/65/UE e alla Direttiva 2015/863.

Non contiene sostanze SVHC

Nessuna sostanza SVHC con più dello 0,1% p/p contenuto - elenco SVHC [REACH] aggiornato al 27.06.2024.

Non contiene sostanze della Proposition 65

Nessuna sostanza contemplata nella Proposition 65
<https://www.P65Warnings.ca.gov/>

Privo di minerali di conflitto

Questo prodotto non contiene sostanze designate come "minerali da conflitto" come tantalio, stagno, oro o tungsteno della Repubblica Democratica del Congo o dei paesi limitrofi.