

Centraggi • DIN 6321
22630.0044



Descrizione prodotto

I centraggi cilindrici si usano come spine per fori in tolleranza, ma anche come appoggi o riferimenti nelle attrezzature.
I centraggi a ogiva servono per allineare due fori secondo un asse preferenziale o per compensare errori di interasse.
La superficie di contatto dell'appoggio è senza testimone (figura 1).

Materiale

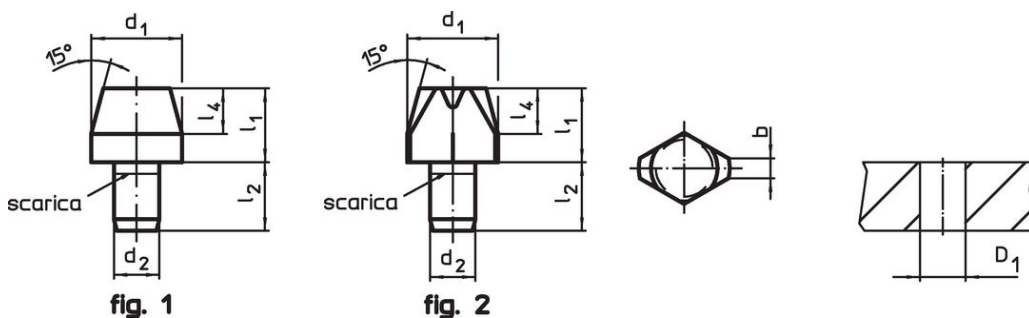
- Acciaio da utensili, temperato, rettificato

Maggiori informazioni

Altri prodotti

- Centraggi, con filetto, dim. come DIN 6321
- Centraggi, con profilo arrotondato

Disegno



Caratteristiche

Dimensioni						Foro di ricezione		Codice
d_1 g6	l_1	b [mm]	d_2 n6	l_2	l_4	D_1 H7 [mm]	[g]	
Centraggi a ogiva DIN 6321 forma C – Fig. 2								
10	10	2,5	6	9	6	6	5,6	22630.0044

Esempio di applicazione



Conformità

Conforme alla normativa RoHS

Conforme alla Direttiva 2011/65/UE e alla Direttiva 2015/863.

Non contiene sostanze SVHC

Nessuna sostanza SVHC con più dello 0,1% p/p contenuto - elenco SVHC [REACH] aggiornato al 27.06.2024.

Non contiene sostanze della Proposition 65

Nessuna sostanza contemplata nella Proposition 65

<https://www.P65Warnings.ca.gov/>

Privo di minerali di conflitto

Questo prodotto non contiene sostanze designate come "minerali da conflitto" come tantalio, stagno, oro o tungsteno della Repubblica Democratica del Congo o dei paesi limitrofi.