

**Centraggi • DIN 6321**  
22630.0042



**Descrizione prodotto**

I centraggi cilindrici si usano come spine per fori in tolleranza, ma anche come appoggi o riferimenti nelle attrezzature.  
I centraggi a ogiva servono per allineare due fori secondo un asse preferenziale o per compensare errori di interasse.  
La superficie di contatto dell'appoggio è senza testimone (figura 1).

**Materiale**

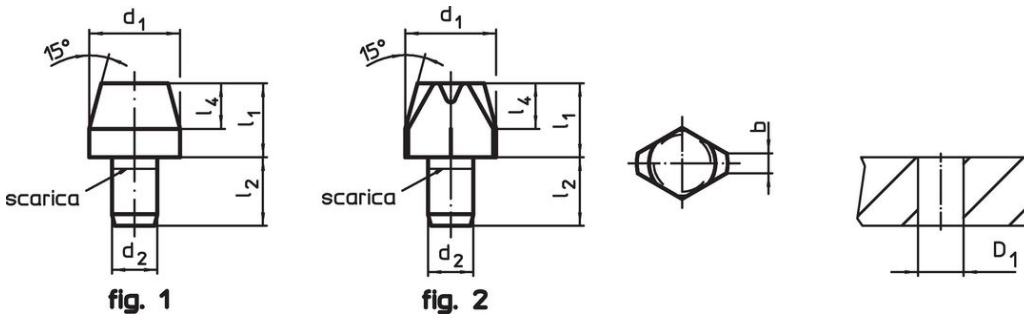
- Acciaio da utensili, temperato, rettificato

**Maggiori informazioni**

**Altri prodotti**

- Centraggi, con filetto, dim. come DIN 6321
- Centraggi, con profilo arrotondato

**Disegno**



**Caratteristiche**

Dimensioni						Foro di ricezione	[g]	Codice
d <sub>1</sub> g6	l <sub>1</sub>	b [mm]	d <sub>2</sub> n6	l <sub>2</sub>	l <sub>4</sub>	D <sub>1</sub> H7 [mm]		
<b>Centraggi a ogiva DIN 6321 forma C – Fig. 2</b>								
8	10	1,6	6	9	6	6	4	22630.0042

## Esempio di applicazione



## Conformità

### Conforme alla normativa RoHS

Conforme alla Direttiva 2011/65/UE e alla Direttiva 2015/863.

### Non contiene sostanze SVHC

Nessuna sostanza SVHC con più dello 0,1% p/p contenuto - elenco SVHC [REACH] aggiornato al 27.06.2024.

### Non contiene sostanze della Proposition 65

Nessuna sostanza contemplata nella Proposition 65  
<https://www.P65Warnings.ca.gov/>

### Privo di minerali di conflitto

Questo prodotto non contiene sostanze designate come "minerali da conflitto" come tantalio, stagno, oro o tungsteno della Repubblica Democratica del Congo o dei paesi limitrofi.