

Inserti in metallo duro

22620.0633



Descrizione prodotto

Sono adatte alla costruzione di attrezzi, ganasce, mani ed altri sistemi di presa. Sono in grado di trasmettere alte forze di bloccaggio ed elevati momenti torcenti, per es., su pezzi fucinati o in ghisa.

Materiale

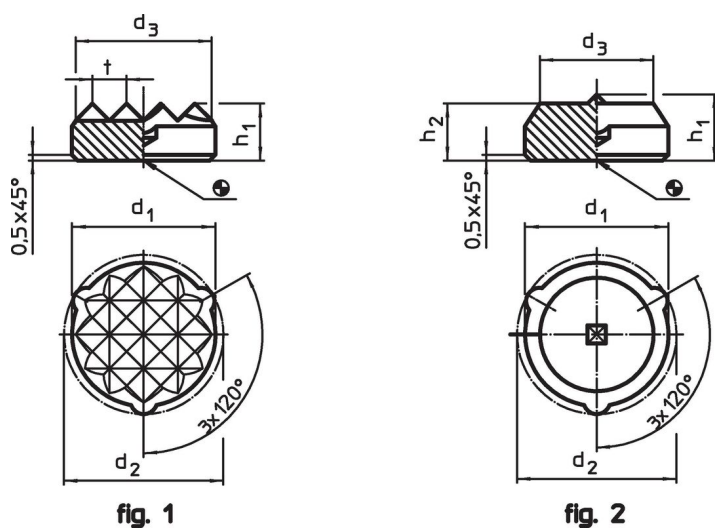
Inserto

- Metallo duro, monocuspide

Assemblaggio

Il montaggio può avvenire per incollaggio oppure a pressione. Le tre borchie laterali garantiscono l'esatta centratura e quando vengono incollate o pressate evitano la rotazione della pastiglia. A seconda del tipo di applicazione, è possibile eseguire una sede di montaggio compresa fra d_1 e d_2 .

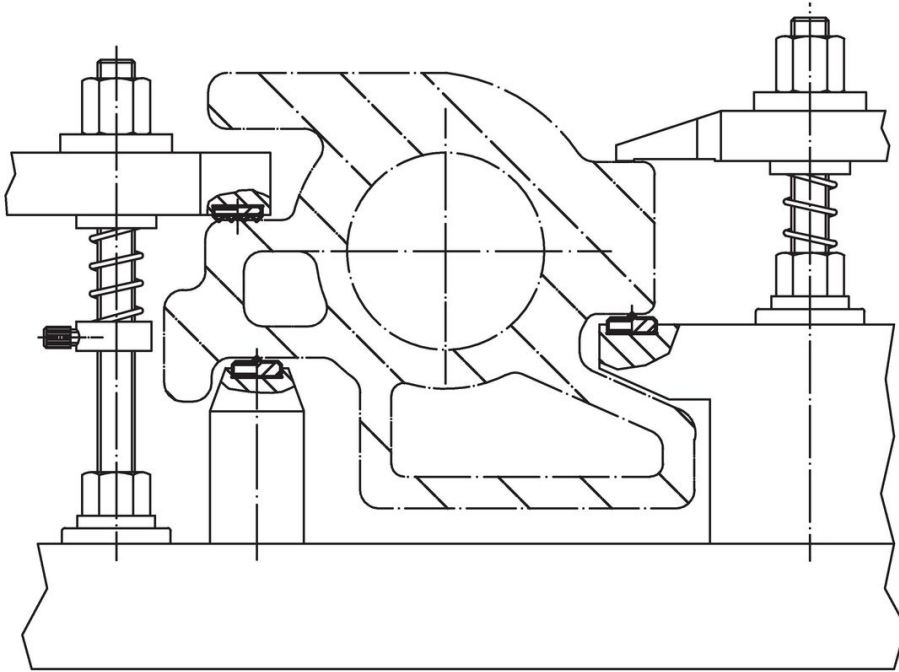
Disegno



Caratteristiche

Dimensioni					[g]	Codice
d_1 $\pm 0,1$	d_2 $\pm 0,2$	d_3 ~	h_1	h_2		
Monocuspide – Fig. 2						
12,6	13,4	10	5,8	5	8,2	22620.0633

Esempio di applicazione



Conformità

Conforme alla normativa RoHS

Conforme alla Direttiva 2011/65/UE e alla Direttiva 2015/863.

Non contiene sostanze SVHC

Nessuna sostanza SVHC con più dello 0,1% p/p contenuto - elenco SVHC [REACH] aggiornato al 23.01.2024.

Non contiene sostanze della Proposition 65

Nessuna sostanza contemplata nella Proposition 65
<https://www.P65Warnings.ca.gov/>

Privo di minerali di conflitto

Questo prodotto non contiene sostanze designate come "minerali da conflitto" come tantalio, stagno, oro o tungsteno della Repubblica Democratica del Congo o dei paesi limitrofi.