

## Inserti in metallo duro · a montaggio frontale

22620.0417



### Descrizione prodotto

Sono adatte alla costruzione di attrezzi, ganasce, mani ed altri sistemi di presa. Il modello a montaggio frontale è particolarmente indicato quando gli inserti sono utilizzati in fori ciechi e non possono essere montati dalla parte posteriore.

### Materiale

#### Inserto

- Metallo duro, zigrinato

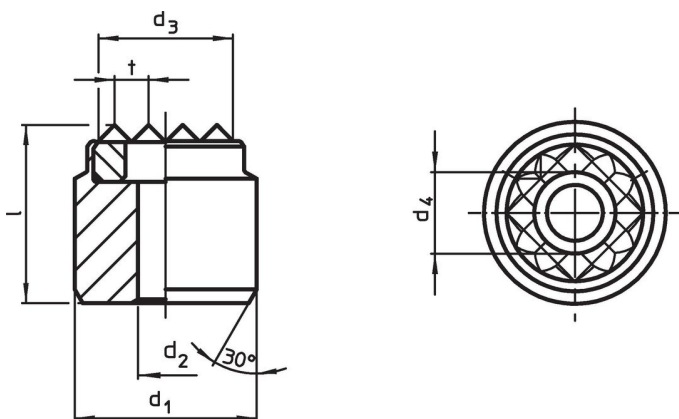
#### Corpo

- Acciaio bonificato, fosfatato

### Assemblaggio

L'installazione viene eseguita utilizzando un foro di posizionamento, e quindi il fissaggio dell'inserto frontalmente con una vite.

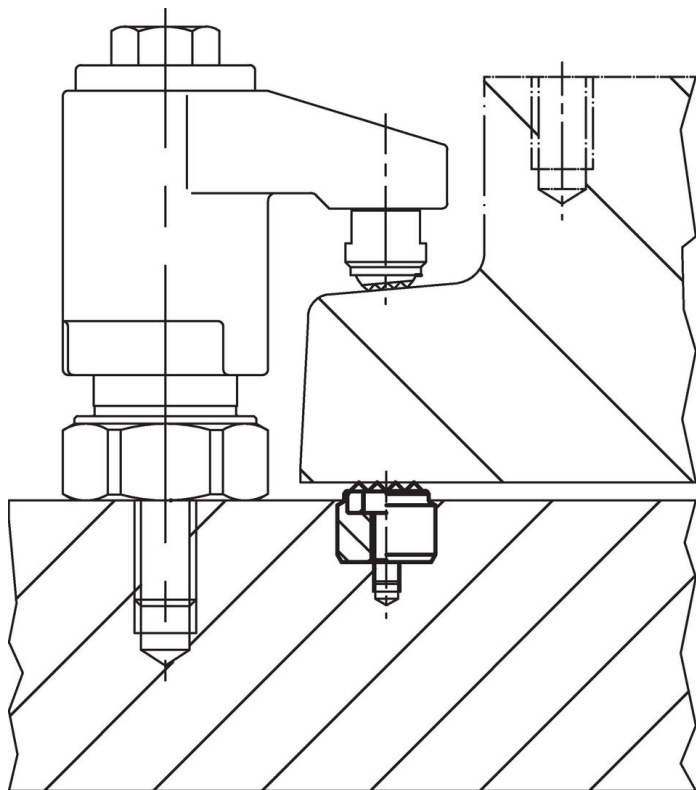
### Disegno



### Caratteristiche

| d <sub>1</sub><br>n6 | d <sub>2</sub> | Dimensioni     |                |      |  | l  | t | Per viti<br>[mm] | [g] | Codice     |
|----------------------|----------------|----------------|----------------|------|--|----|---|------------------|-----|------------|
|                      |                | d <sub>3</sub> | d <sub>4</sub> | [mm] |  |    |   |                  |     |            |
| 25                   | 4,5            | 21             | 7,5            |      |  | 13 | 3 | M4               | 49  | 22620.0417 |

## Esempio di applicazione



## Conformità

### Conforme alla normativa RoHS

Contiene piombo - conforme alle eccezioni 6a / 6b / 6c.

### Contiene sostanze SVHC >0,1% p/p

Contiene piombo - elenco SVHC [REACH] aggiornato al 27.06.2024.

### Contiene sostanze della Proposition 65



L'esposizione al piombo può causare cancro e danni riproduttivi  
<https://www.P65Warnings.ca.gov/>

### Privo di minerali di conflitto

Questo prodotto non contiene sostanze designate come "minerali da conflitto" come tantalio, stagno, oro o tungsteno della Repubblica Democratica del Congo o dei paesi limitrofi.