

## Viti di regolazione • con superficie di contatto in plastica, oscillante

22600.0010



### Descrizione prodotto

Può essere usato come vite a testa snodata della vite o come piattello di spinta. Il rivestimento in plastica è delicato e protegge le superfici di alta qualità. Inoltre il piattello oscillante è adatto a superfici non allineate.

### Materiale

#### Snodo sferico

- Acciaio inox 1.4305

#### Dado

- Acciaio inox A2

#### Piatto

- Plastica (PEEK), blu

### Maggiori informazioni

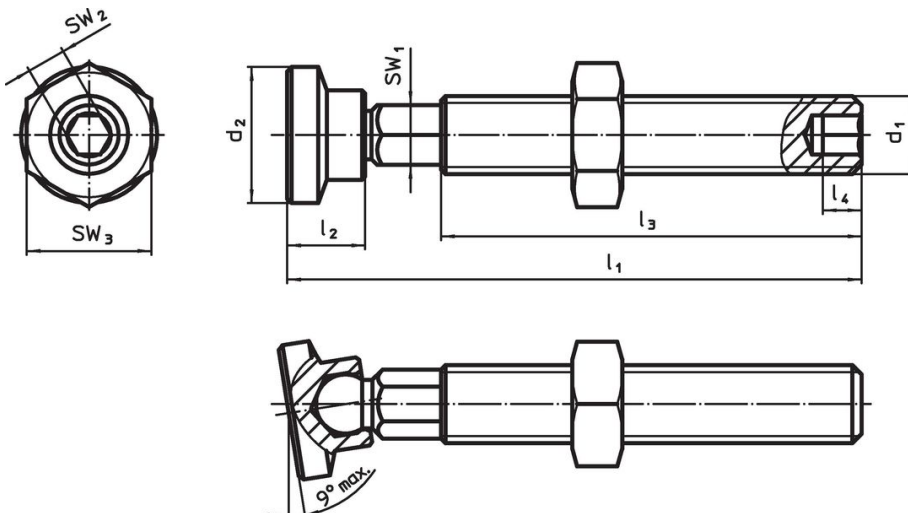
#### Note

Esecuzioni speciali a richiesta.



#### Altri prodotti

- Piattelli di spinta, Plastica
- Supporti fissi, con superficie di contatto in plastica

### Disegno



## Caratteristiche

d <sub>1</sub>	l <sub>1</sub> ±1	Dimensioni				SW <sub>1</sub>	SW <sub>2</sub>	SW <sub>3</sub>				Codice
		d <sub>2</sub>	l <sub>2</sub>	l <sub>3</sub>	l <sub>4</sub>				min.	max.		
		[mm]				[mm]	[mm]	[mm]	[°C]		[g]	
M10	73,3	12,5	8,7	56,9	5	8	5	17	-60	250	37	22600.0010

## Conformità

### Conforme alla normativa RoHS

Conforme alla Direttiva 2011/65/UE e alla Direttiva 2015/863.

### Non contiene sostanze SVHC

Nessuna sostanza SVHC con più dello 0,1% p/p contenuto - elenco SVHC [REACH] aggiornato al 23.01.2024.

### Non contiene sostanze della Proposition 65

Nessuna sostanza contemplata nella Proposition 65

<https://www.P65Warnings.ca.gov/>

### Privo di minerali di conflitto

Questo prodotto non contiene sostanze designate come "minerali da conflitto" come tantalio, stagno, oro o tungsteno della Repubblica Democratica del Congo o dei paesi limitrofi.