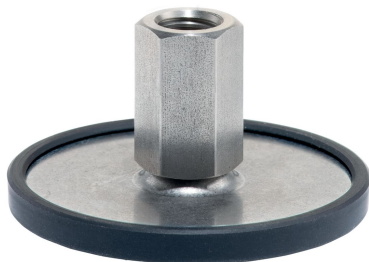


Piedi di supporto • con copertura in gomma antiscivolo

22593.2665



Descrizione prodotto

Questi piedi di supporto sono universalmente utilizzabili come gambe regolabili. In questa versione con cappuccio in gomma, le superfici di appoggio sono protette e si evita lo scivolamento.

La piastra è avvitata al perno filettato e al dado da una vite di fissaggio in acciaio inossidabile incollata.

Materiale

Tappo di gomma

- Gomma, nero

Dado

- Acciaio inox 1.4305

Dado

- Acciaio inox A2, ISO 4032

Piatto

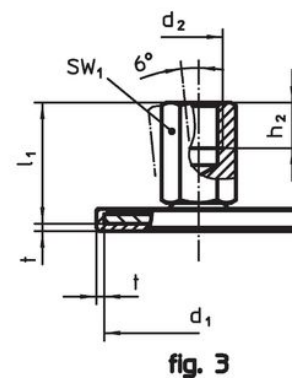
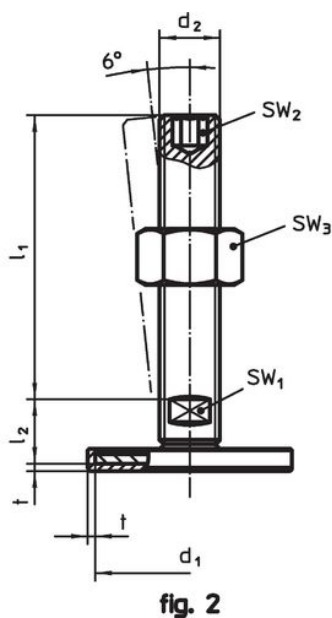
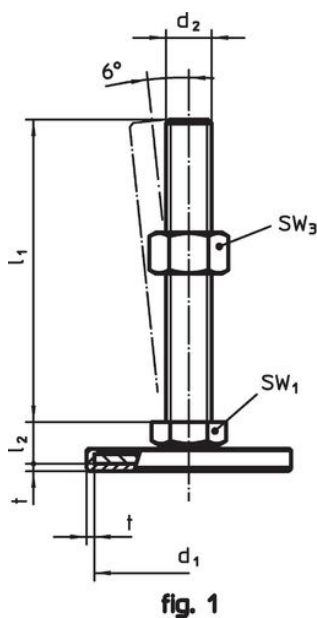
- Acciaio inox 1.4301

Maggiori informazioni


Altri prodotti

- Piedi di supporto

Disegno



Caratteristiche

d ₁	d ₂	Dimensioni			SW ₁		Codice
		l ₁	h ₂	t			
		[mm]			[mm]	[g]	
con foro filettato – Fig. 3, acciaio inox							
80	M8	26	8	2	14	156	22593.2665

Conformità

Conforme alla normativa RoHS

Conforme alla Direttiva 2011/65/UE e alla Direttiva 2015/863.

Non contiene sostanze SVHC

Nessuna sostanza SVHC con più dello 0,1% p/p contenuto - elenco SVHC [REACH] aggiornato al 23.01.2024.

Non contiene sostanze della Proposition 65

Nessuna sostanza contemplata nella Proposition 65
<https://www.P65Warnings.ca.gov/>

Privo di minerali di conflitto

Questo prodotto non contiene sostanze designate come "minerali da conflitto" come tantalio, stagno, oro o tungsteno della Repubblica Democratica del Congo o dei paesi limitrofi.