

Piedi di supporto • con copertura in gomma antiscivolo

22593.2390



Descrizione prodotto

Questi piedi di supporto sono universalmente utilizzabili come gambe regolabili. In questa versione con cappuccio in gomma, le superfici di appoggio sono protette e si evita lo scivolamento.

La piastra è avvitata al perno filettato e al dado da una vite di fissaggio in acciaio inossidabile incollata.

Materiale

Vite di spinta

- Acciaio, zincato e passivato

Tappo di gomma

- Gomma, nero

Dado

- Acciaio inox A2, ISO 4032

Piatto

- Acciaio inox 1.4301

Maggiori informazioni

Altri prodotti

- Piedi di supporto

Disegno

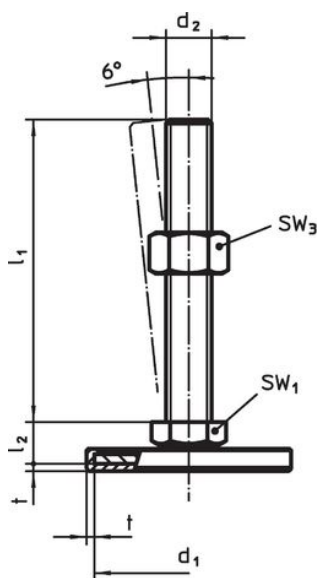


fig. 1

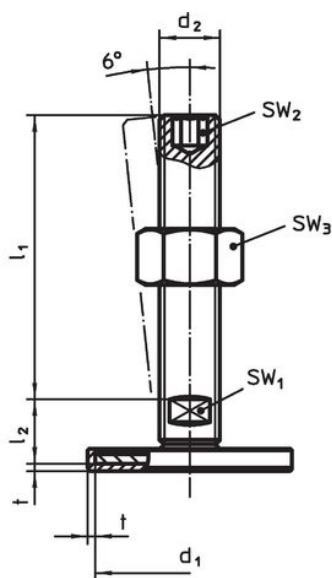


fig. 2

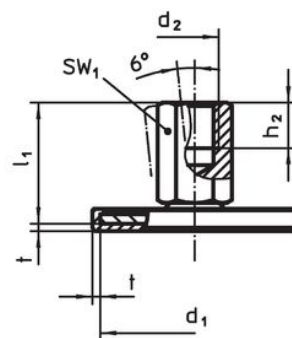


fig. 3

Caratteristiche

d ₁	d ₂	Dimensioni			SW ₁	SW ₂	SW ₃	[g]	Codice
		l ₁	l ₂	t					
[mm]									
Con vite – Fig. 2, acciaio inox									
80	M16	125	18	2	12	8	24	332	22593.2390

Conformità

Conforme alla normativa RoHS

Conforme alla Direttiva 2011/65/UE e alla Direttiva 2015/863.

Non contiene sostanze SVHC

Nessuna sostanza SVHC con più dello 0,1% p/p contenuto - elenco SVHC [REACH] aggiornato al 27.06.2024.

Non contiene sostanze della Proposition 65

Nessuna sostanza contemplata nella Proposition 65
<https://www.P65Warnings.ca.gov/>

Privo di minerali di conflitto

Questo prodotto non contiene sostanze designate come "minerali da conflitto" come tantalio, stagno, oro o tungsteno della Repubblica Democratica del Congo o dei paesi limitrofi.