

## Piedi di supporto · con copertura in gomma antiscivolo

22593.1865



### Descrizione prodotto

Questi piedi di supporto sono universalmente utilizzabili come gambe regolabili. In questa versione con cappuccio in gomma, le superfici di appoggio sono protette e si evita lo scivolamento.

La piastra è avvitata al perno filettato e al dado da una vite di fissaggio in acciaio inossidabile incollata.

### Materiale

#### Vite di spinta

- Acciaio inox 1.4305

#### Tappo di gomma

- Gomma, nero

#### Dado

- Acciaio inox A2, ISO 4032

#### Piatto

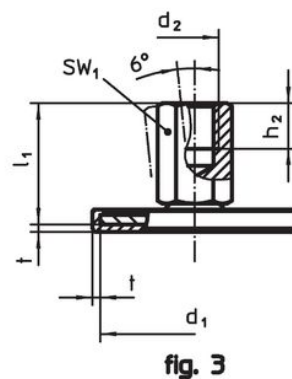
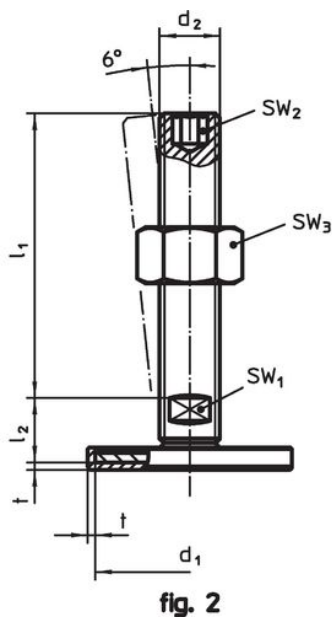
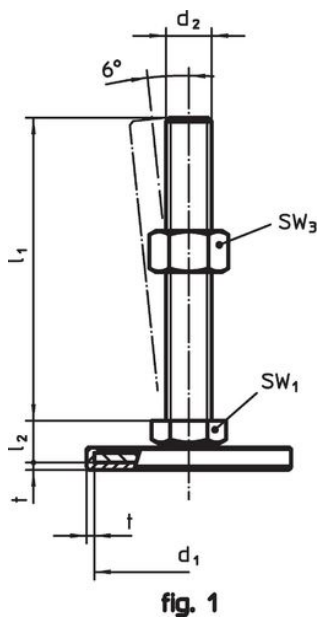
- Acciaio inox 1.4301

### Maggiori informazioni

#### Altri prodotti

- Piedi di supporto

### Disegno



### Caratteristiche

| d <sub>1</sub>                  | d <sub>2</sub> | Dimensioni             |                |   | SW <sub>1</sub><br>[mm] | SW <sub>3</sub><br>[mm] | [g] | Codice     |
|---------------------------------|----------------|------------------------|----------------|---|-------------------------|-------------------------|-----|------------|
|                                 |                | l <sub>1</sub><br>[mm] | l <sub>2</sub> | t |                         |                         |     |            |
| Con vite – Fig. 1, acciaio inox |                |                        |                |   |                         |                         |     |            |
| 50                              | M8             | 50                     | 11             | 2 | 17                      | 13                      | 74  | 22593.1865 |

## Conformità

### Conforme alla normativa RoHS

Conforme alla Direttiva 2011/65/UE e alla Direttiva 2015/863.

### Non contiene sostanze SVHC

Nessuna sostanza SVHC con più dello 0,1% p/p contenuto - elenco SVHC [REACH] aggiornato al 23.01.2024.

### Non contiene sostanze della Proposition 65

Nessuna sostanza contemplata nella Proposition 65  
<https://www.P65Warnings.ca.gov/>

### Privo di minerali di conflitto

Questo prodotto non contiene sostanze designate come "minerali da conflitto" come tantalio, stagno, oro o tungsteno della Repubblica Democratica del Congo o dei paesi limitrofi.