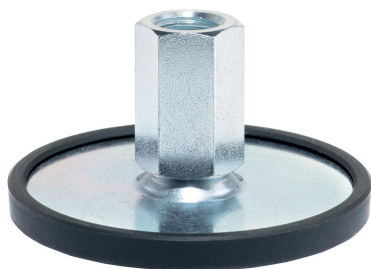


Piedi di supporto • con copertura in gomma antiscivolo

22593.1120



Descrizione prodotto

Questi piedi di supporto sono universalmente utilizzabili come gambe regolabili. In questa versione con cappuccio in gomma, le superfici di appoggio sono protette e si evita lo scivolamento.

La piastra è avvitata al perno filettato e al dado da una vite di fissaggio in acciaio inossidabile incollata.

Materiale

Tappo di gomma

- Gomma, nero

Dado

- Acciaio, zincato e passivato

Dado

- Acciaio, zincato, ISO 4032

Piatto

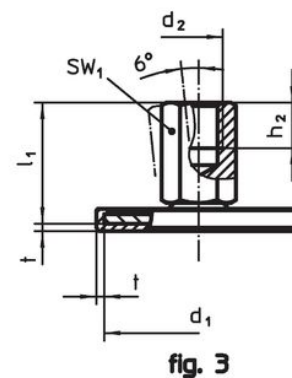
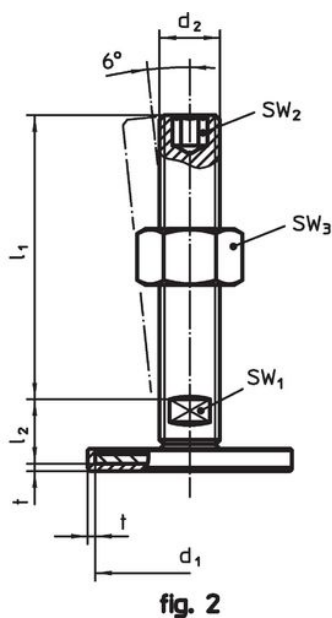
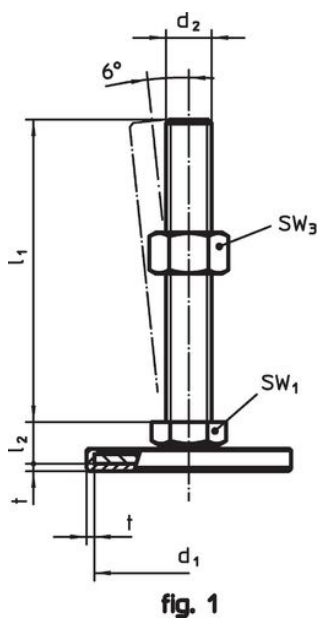
- Acciaio, zincato e passivato

Maggiori informazioni


Altri prodotti

- Piedi di supporto

Disegno



Caratteristiche

d ₁	d ₂	Dimensioni			t	SW ₁ [mm]	 [g]	Codice
		l ₁ [mm]	h ₂					
con foro filettato – Fig. 3, Acciaio								
40	M16	37	16		1,5	22	98	22593.1120

Conformità

Conforme alla normativa RoHS

Contiene piombo - conforme alle eccezioni 6a / 6b / 6c.

Contiene sostanze SVHC >0,1% p/p

Contiene piombo - elenco SVHC [REACH] aggiornato al 27.06.2024.

Contiene sostanze della Proposition 65



L'esposizione al piombo può causare cancro e danni riproduttivi
<https://www.P65Warnings.ca.gov/>

Privo di minerali di conflitto

Questo prodotto non contiene sostanze designate come "minerali da conflitto" come tantalio, stagno, oro o tungsteno della Repubblica Democratica del Congo o dei paesi limitrofi.