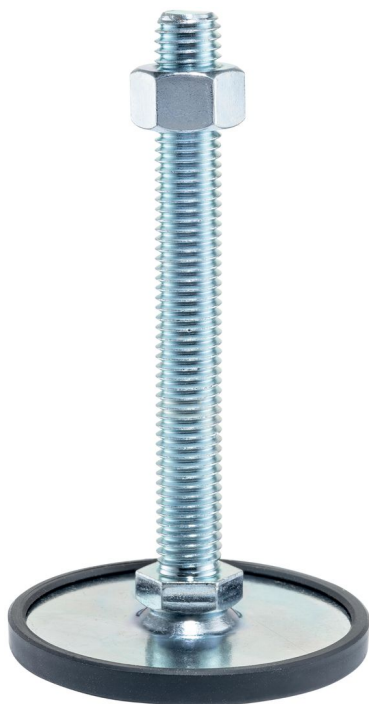


## Piedi di supporto • con copertura in gomma antiscivolo

22593.0405



### Descrizione prodotto

Questi piedi di supporto sono universalmente utilizzabili come gambe regolabili. In questa versione con cappuccio in gomma, le superfici di appoggio sono protette e si evita lo scivolamento.

La piastra è avvitata al perno filettato e al dado da una vite di fissaggio in acciaio inossidabile incollata.

### Materiale

#### Vite di spinta

- Acciaio, zincato e passivato

#### Tappo di gomma

- Gomma, nero

#### Dado

- Acciaio, zincato, ISO 4032

#### Piatto

- Acciaio, zincato e passivato

### Maggiori informazioni

#### Altri prodotti

- Piedi di supporto

### Disegno

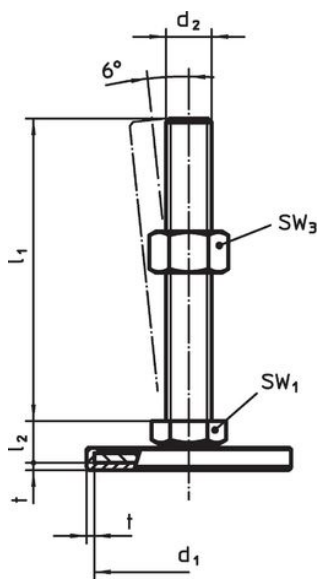


fig. 1

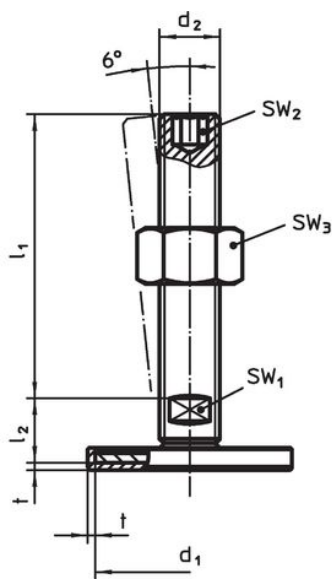


fig. 2

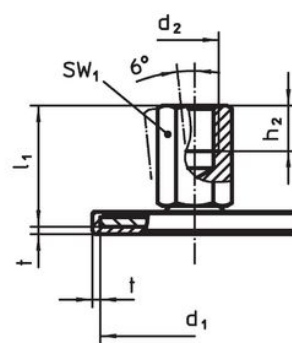



fig. 3

### Caratteristiche

d <sub>1</sub>	d <sub>2</sub>	Dimensioni			SW <sub>1</sub>	SW <sub>3</sub>		Codice
		l <sub>1</sub>	l <sub>2</sub>	t				
		[mm]			[mm]	[mm]	[g]	
Con vite – Fig. 1, Acciaio								
50	M12	100	11	2	17	18	139	22593.0405

## Conformità

### Conforme alla normativa RoHS

Contiene piombo - conforme alle eccezioni 6a / 6b / 6c.

### Contiene sostanze SVHC >0,1% p/p

Contiene piombo - elenco SVHC [REACH] aggiornato al 27.06.2024.

### Contiene sostanze della Proposition 65



L'esposizione al piombo può causare cancro e danni riproduttivi  
<https://www.P65Warnings.ca.gov/>

### Privo di minerali di conflitto

Questo prodotto non contiene sostanze designate come "minerali da conflitto" come tantalio, stagno, oro o tungsteno della Repubblica Democratica del Congo o dei paesi limitrofi.