

Snodi filettati

22591.0010



Descrizione prodotto

Può essere usato come vite a testa snodata della vite o come piattello di spinta. Design compatto per azioni di livellamento semplici, attuabili sia con una chiave piatta che con una chiave esagonale a brugola.

Materiale

Corpo

- Acciaio bonificato, brunito

Snodo sferico

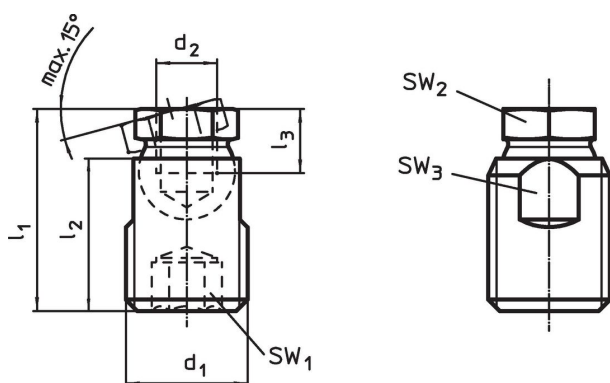
- Acciaio bonificato, brunito

Maggiori informazioni

Note

Gli snodi filettati possono essere sottoposti esclusivamente a carico statico.

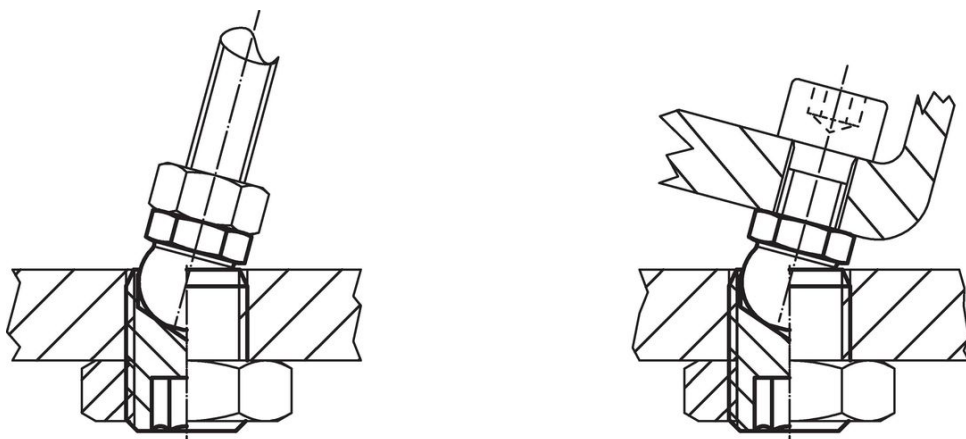
Disegno



Caratteristiche

| d ₁ | d ₂ | Dimensioni | | | SW ₁ | SW ₂ | SW ₃ | Carico solo statico max. | 🔩 | Codice |
|----------------|----------------|----------------|----------------|----------------|-----------------|-----------------|-----------------|--------------------------|-----|------------|
| | | l ₁ | l ₂ | l ₃ | | | | | | |
| | | ±0,5 | | min. | [mm] | [mm] | [mm] | [kN] | [g] | |
| | | [mm] | | | | | | | | |
| Acciaio | | | | | | | | | | |
| M24 | M10 | 39,9 | 30 | 9 | 12 | 19 | 20 | 35 | 87 | 22591.0010 |

Esempio di applicazione



Conformità

Conforme alla normativa RoHS

Contiene piombo - conforme alle eccezioni 6a / 6b / 6c.

Contiene sostanze SVHC >0,1% p/p

Contiene piombo - elenco SVHC [REACH] aggiornato al 27.06.2024.

Contiene sostanze della Proposition 65



L'esposizione al piombo può causare cancro e danni riproduttivi
<https://www.P65Warnings.ca.gov/>

Privo di minerali di conflitto

Questo prodotto non contiene sostanze designate come "minerali da conflitto" come tantalio, stagno, oro o tungsteno della Repubblica Democratica del Congo o dei paesi limitrofi.