

## Piatelli livellanti • con copertura in gomma antiscivolo

22590.1556



### Descrizione prodotto

I piattelli livellanti sono utilizzabili come piedi di appoggio o come piattelli di spinta. Angolo di compensazione per superfici non parallele fino a 15°. La copertura di plastica sul piattello impedisce lo scivolamento

### Materiale

#### Snodo sferico con perno

- Acciaio inox 1.4305

#### Tappo di gomma

- Gomma, nero

#### Dado

- Acciaio inox A2, DIN 934

#### Piatto

- Termoplastica POM, bianca

### Maggiori informazioni

#### Note

Per le versioni  $d_1 = M10$  e  $M12$  il controdado è conforme alla DIN 934.

### Disegno

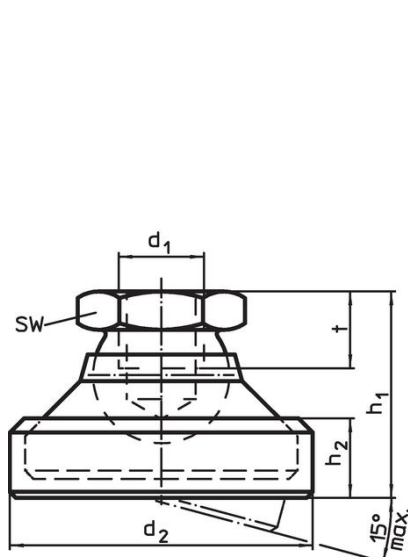


fig. 1

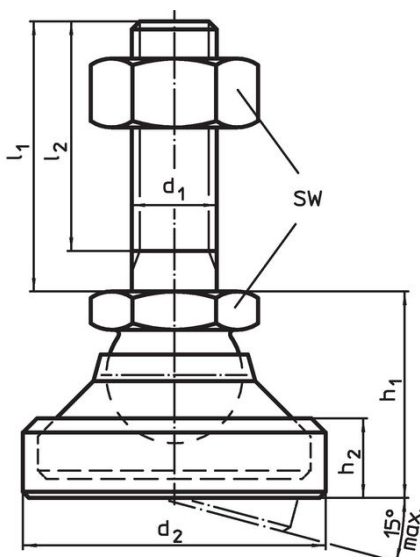



fig. 2

### Caratteristiche

$d_1$	$l_1$	$d_2$	Dimensioni		$h_1$	$h_2$	SW	Carico solo statico max.		Codice
			$l_2$	[mm]						
Piatto in plastica snodo sferico con perno in inox – Fig. 2, Termoplastica										
M12	150	45	144,5		30,5	13,2	19	18	184	22590.1556

## Conformità

### Conforme alla normativa RoHS

Conforme alla Direttiva 2011/65/UE e alla Direttiva 2015/863.

### Non contiene sostanze SVHC

Nessuna sostanza SVHC con più dello 0,1% p/p contenuto - elenco SVHC [REACH] aggiornato al 27.06.2024.

### Non contiene sostanze della Proposition 65

Nessuna sostanza contemplata nella Proposition 65

<https://www.P65Warnings.ca.gov/>

### Privo di minerali di conflitto

Questo prodotto non contiene sostanze designate come "minerali da conflitto" come tantalio, stagno, oro o tungsteno della Repubblica Democratica del Congo o dei paesi limitrofi.