

## Piatelli livellanti • con copertura in gomma antiscivolo

22590.1220



### Descrizione prodotto

I piattelli livellanti sono utilizzabili come piedi di appoggio o come piattelli di spinta. Angolo di compensazione per superfici non parallele fino a 15°. La copertura di plastica sul piattello impedisce lo scivolamento

### Materiale

#### Snodo sferico

- Acciaio inox 1.4305

#### Tappo di gomma

- Gomma, nero

#### Piatto

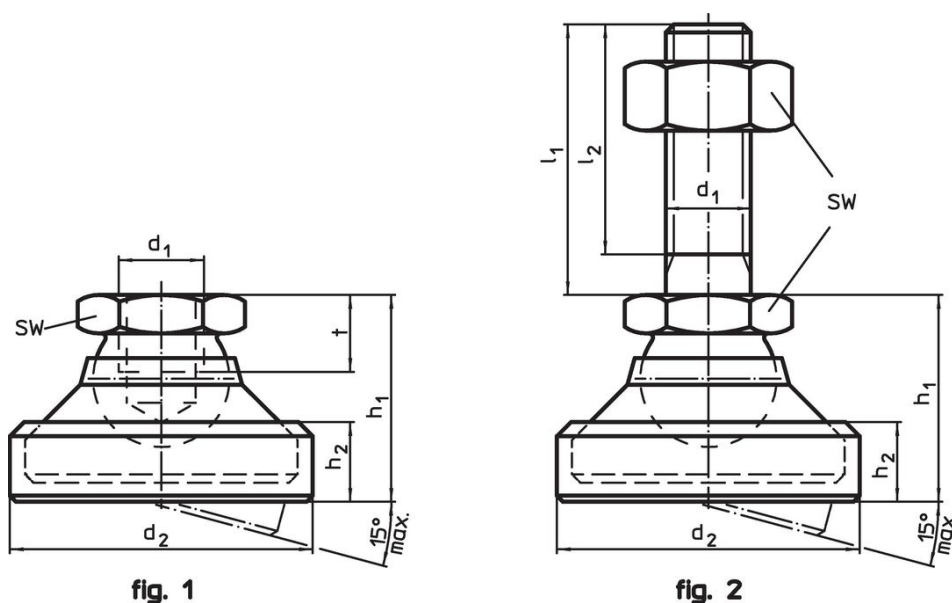
- Acciaio inox 1.4305

### Maggiori informazioni


#### Note

Per le versioni  $d_1 = M10$  e  $M12$  il controdado è conforme alla DIN 934.

### Disegno



### Caratteristiche

$d_1$	$d_2$	Dimensioni			SW	Carico solo statico max.		Codice
		$h_1$	$h_2$	t				
Piatto e snodo sferico in acciaio – Fig. 1, acciaio inox								
M20	67	49,5	19,5	17	30	44	500	22590.1220

### Conformità

#### Conforme alla normativa RoHS

Conforme alla Direttiva 2011/65/UE e alla Direttiva 2015/863.

#### Non contiene sostanze SVHC

Nessuna sostanza SVHC con più dello 0,1% p/p contenuto - elenco SVHC [REACH] aggiornato al 23.01.2024.

#### Non contiene sostanze della Proposition 65

Nessuna sostanza contemplata nella Proposition 65

<https://www.P65Warnings.ca.gov/>

#### Privo di minerali di conflitto

Questo prodotto non contiene sostanze designate come "minerali da conflitto" come tantalio, stagno, oro o tungsteno della Repubblica Democratica del Congo o dei paesi limitrofi.