

## Piattelli livellanti • con copertura in gomma antiscivolo

22590.1124



### Descrizione prodotto

I piattelli livellanti sono utilizzabili come piedi di appoggio o come piattelli di spinta. Angolo di compensazione per superfici non parallele fino a 15°. La copertura di plastica sul piattello impedisce lo scivolamento

### Materiale

#### Snodo sferico

- Acciaio inox 1.4305

#### Tappo di gomma

- Gomma, nero

#### Piatto

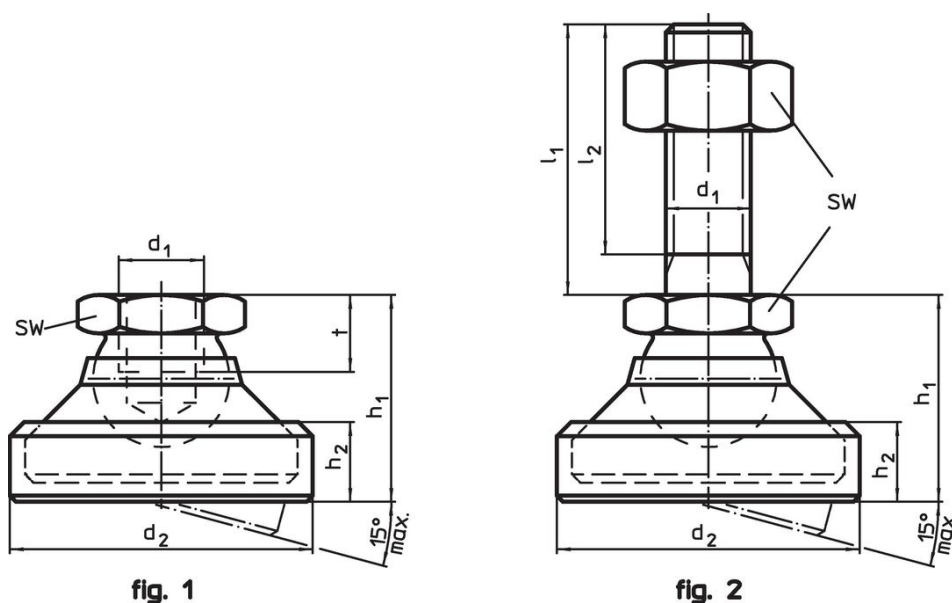
- Termoplastica POM, bianca

### Maggiori informazioni

#### Note

Per le versioni  $d_1 = M10$  e  $M12$  il controdado è conforme alla DIN 934.

### Disegno



### Caratteristiche

$d_1$	$d_2$	Dimensioni			SW	Carico solo statico max.		Codice
		$h_1$	$h_2$	t				
[mm]								
[kN]								
[g]								
Piatto in plastica snodo sferico in inox – Fig. 1, Termoplastica								
M24	69	55	24	19	36	25	240	22590.1124

### Conformità

#### Conforme alla normativa RoHS

Conforme alla Direttiva 2011/65/UE e alla Direttiva 2015/863.

#### Non contiene sostanze SVHC

Nessuna sostanza SVHC con più dello 0,1% p/p contenuto - elenco SVHC [REACH] aggiornato al 27.06.2024.

#### Non contiene sostanze della Proposition 65

Nessuna sostanza contemplata nella Proposition 65

<https://www.P65Warnings.ca.gov/>

#### Privo di minerali di conflitto

Questo prodotto non contiene sostanze designate come "minerali da conflitto" come tantalio, stagno, oro o tungsteno della Repubblica Democratica del Congo o dei paesi limitrofi.