

Piatelli livellanti

22590.0588



Descrizione prodotto

I piattelli livellanti sono utilizzabili come piedi di appoggio o come piattelli di spinta. Angolo di compensazione per superfici non parallele fino a 15°.

Materiale

Snodo sferico con perno

- Acciaio inox 1.4305

Dado

- Acciaio inox A2, ISO 4032

Piatto

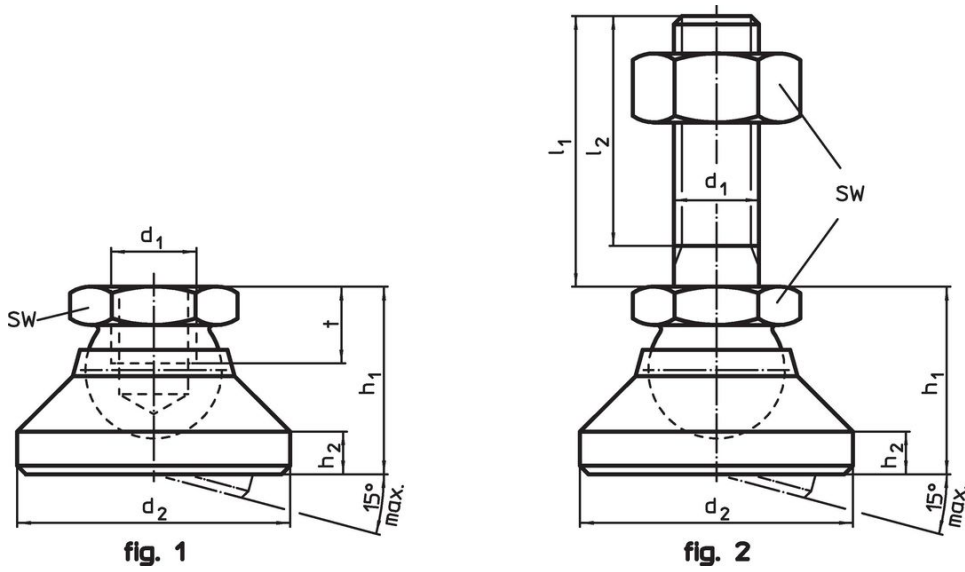
- Termoplastica POM, bianca

Maggiori informazioni

Note

Per le versioni d₁ = M10 e M12 il controdado è conforme alla DIN 934.

Disegno



Caratteristiche

Dimensioni						SW	Carico solo statico max.	 min. max.		 [g]	Codice
d ₁	l ₁	d ₂	l ₂	h ₁	h ₂	[mm]	[kN]	[°C]		[g]	
Piatto in plastica snodo sferico con perno in inox – Fig. 2, Termoplastica											
M20	200	60	192,5	42	8	30	22	-30	80	759	22590.0588

Esempio di applicazione



Conformità

Conforme alla normativa RoHS

Conforme alla Direttiva 2011/65/UE e alla Direttiva 2015/863.

Non contiene sostanze SVHC

Nessuna sostanza SVHC con più dello 0,1% p/p contenuto - elenco SVHC [REACH] aggiornato al 27.06.2024.

Non contiene sostanze della Proposition 65

Nessuna sostanza contemplata nella Proposition 65

<https://www.P65Warnings.ca.gov/>

Privo di minerali di conflitto

Questo prodotto non contiene sostanze designate come "minerali da conflitto" come tantalio, stagno, oro o tungsteno della Repubblica Democratica del Congo o dei paesi limitrofi.