

Piattelli livellanti

22590.0224



Descrizione prodotto

I piattelli livellanti sono utilizzabili come piedi di appoggio o come piattelli di spinta. Angolo di compensazione per superfici non parallele fino a 15°.

Materiale

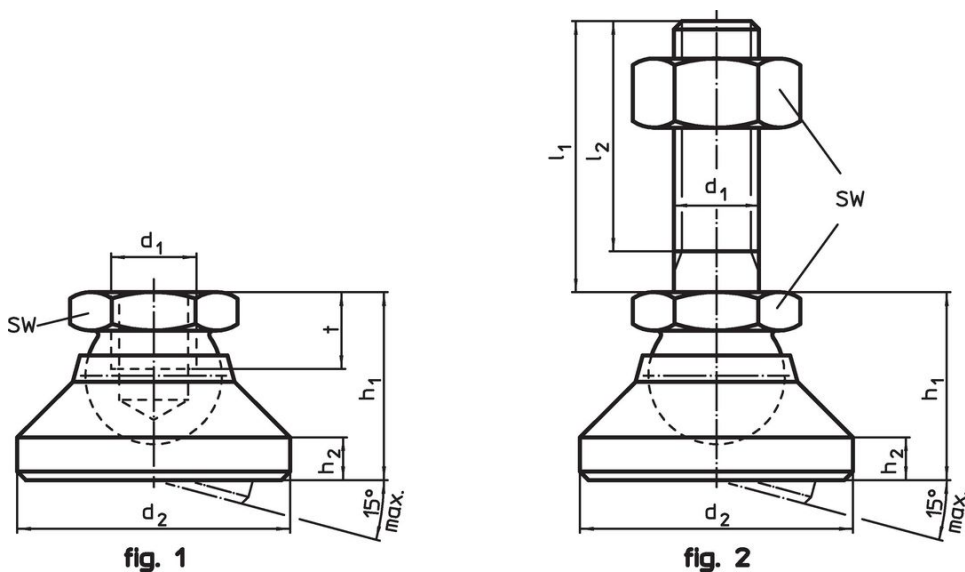
- Snodo sferico**
- Acciaio inox 1.4305
- Piatto**
- Acciaio inox 1.4305

Maggiori informazioni

Note

Per le versioni $d_1 = M10$ e $M12$ il controdado è conforme alla DIN 934.

Disegno



Caratteristiche

Dimensioni					SW	Carico solo statico max.	🌡️ max.	🏷️	Codice
d_1	d_2	h_1	h_2	t	[mm]	[kN]	[°C]	[g]	
Piatto e snodo sferico in acciaio – Fig. 1, acciaio inox									
M24	60	45	9,5	19	36	52	250	504	22590.0224

Esempio di applicazione



Conformità

Conforme alla normativa RoHS

Conforme alla Direttiva 2011/65/UE e alla Direttiva 2015/863.

Non contiene sostanze SVHC

Nessuna sostanza SVHC con più dello 0,1% p/p contenuto - elenco SVHC [REACH] aggiornato al 27.06.2024.

Non contiene sostanze della Proposition 65

Nessuna sostanza contemplata nella Proposition 65
<https://www.P65Warnings.ca.gov/>

Privo di minerali di conflitto

Questo prodotto non contiene sostanze designate come "minerali da conflitto" come tantalio, stagno, oro o tungsteno della Repubblica Democratica del Congo o dei paesi limitrofi.