

Piattelli livellanti

22590.0212



Descrizione prodotto

I piattelli livellanti sono utilizzabili come piedi di appoggio o come piattelli di spinta. Angolo di compensazione per superfici non parallele fino a 15°.

Materiale

Snodo sferico
• Acciaio inox 1.4305

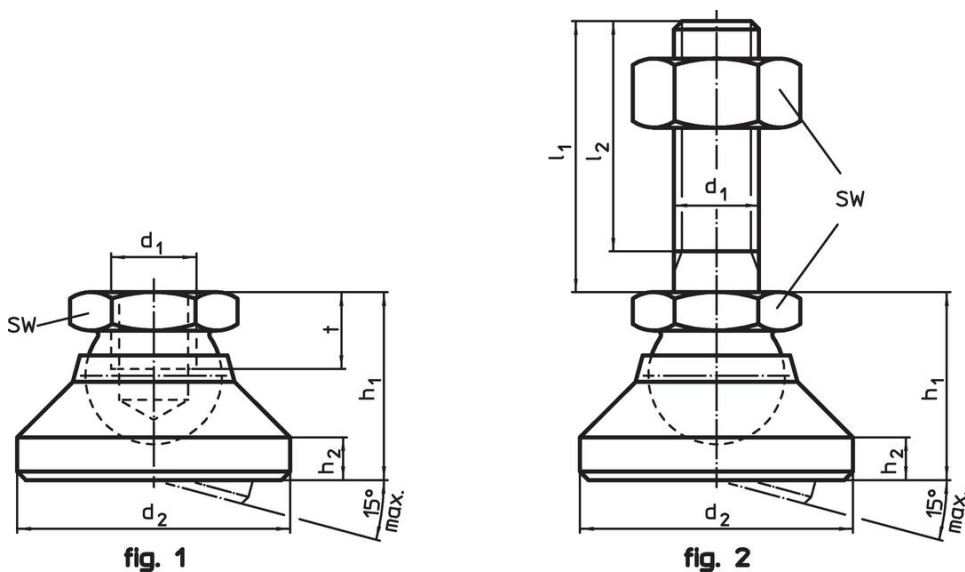
Piatto
• Acciaio inox 1.4305

Maggiori informazioni

Note

Per le versioni $d_1 = M10$ e $M12$ il controdado è conforme alla DIN 934.

Disegno



Caratteristiche

| Dimensioni | | | | | SW | Carico solo statico max. | max. | | Codice |
|---|-------|-------|-------|-----|------|--------------------------|------|-----|------------|
| d_1 | d_2 | h_1 | h_2 | t | [mm] | [kN] | [°C] | [g] | |
| [mm] | | | | | [mm] | [kN] | [°C] | [g] | |
| Piatto e snodo sferico in acciaio – Fig. 1, acciaio inox | | | | | | | | | |
| M12 | 40 | 26 | 6 | 11 | 19 | 28 | 250 | 113 | 22590.0212 |

Esempio di applicazione



Conformità

Conforme alla normativa RoHS

Conforme alla Direttiva 2011/65/UE e alla Direttiva 2015/863.

Non contiene sostanze SVHC

Nessuna sostanza SVHC con più dello 0,1% p/p contenuto - elenco SVHC [REACH] aggiornato al 27.06.2024.

Non contiene sostanze della Proposition 65

Nessuna sostanza contemplata nella Proposition 65
<https://www.P65Warnings.ca.gov/>

Privo di minerali di conflitto

Questo prodotto non contiene sostanze designate come "minerali da conflitto" come tantalio, stagno, oro o tungsteno della Repubblica Democratica del Congo o dei paesi limitrofi.