

## Piattelli livellanti

22590.0206



### Descrizione prodotto

I piattelli livellanti sono utilizzabili come piedi di appoggio o come piattelli di spinta. Angolo di compensazione per superfici non parallele fino a 15°.

### Materiale

#### Snodo sferico

- Acciaio inox 1.4305

#### Piatto

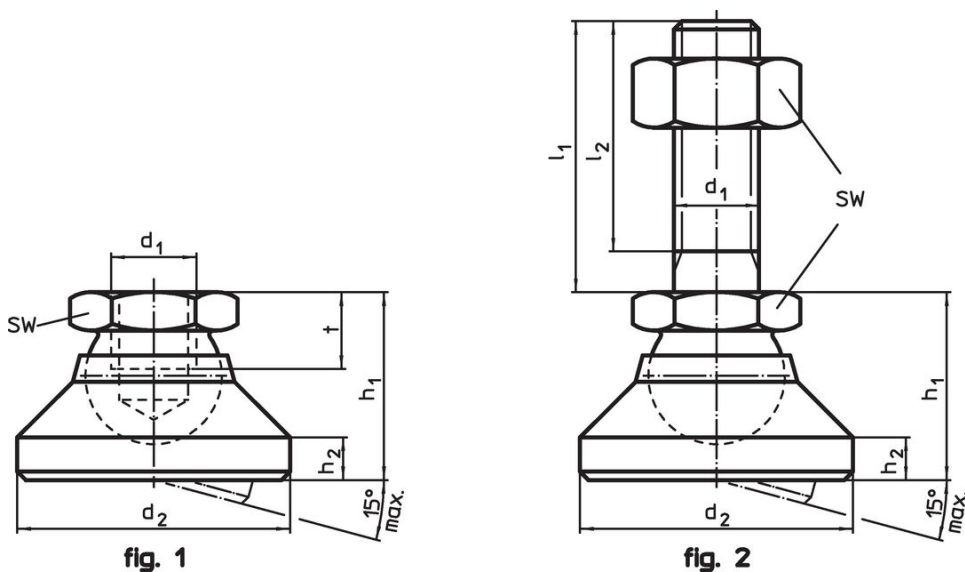
- Acciaio inox 1.4305

### Maggiori informazioni

#### Note

Per le versioni  $d_1 = M10$  e  $M12$  il controdado è conforme alla DIN 934.

### Disegno



### Caratteristiche

Dimensioni					SW	Carico solo statico max.	🌡️ max.	🏋️ [g]	Codice
$d_1$	$d_2$	$h_1$	$h_2$	$t$	[mm]	[kN]	[°C]	[g]	
Piatto e snodo sferico in acciaio – Fig. 1, acciaio inox									
M6	20	14	2,5	5	10	8	250	15	22590.0206

## Esempio di applicazione



## Conformità

### Conforme alla normativa RoHS

Conforme alla Direttiva 2011/65/UE e alla Direttiva 2015/863.

### Non contiene sostanze SVHC

Nessuna sostanza SVHC con più dello 0,1% p/p contenuto - elenco SVHC [REACH] aggiornato al 27.06.2024.

### Non contiene sostanze della Proposition 65

Nessuna sostanza contemplata nella Proposition 65  
<https://www.P65Warnings.ca.gov/>

### Privo di minerali di conflitto

Questo prodotto non contiene sostanze designate come "minerali da conflitto" come tantalio, stagno, oro o tungsteno della Repubblica Democratica del Congo o dei paesi limitrofi.