

Viti di spinta • con snodo sferico

22570.0516



Descrizione prodotto

Abbinabili ai piattelli di spinta in plastica EH 22570.

Materiale

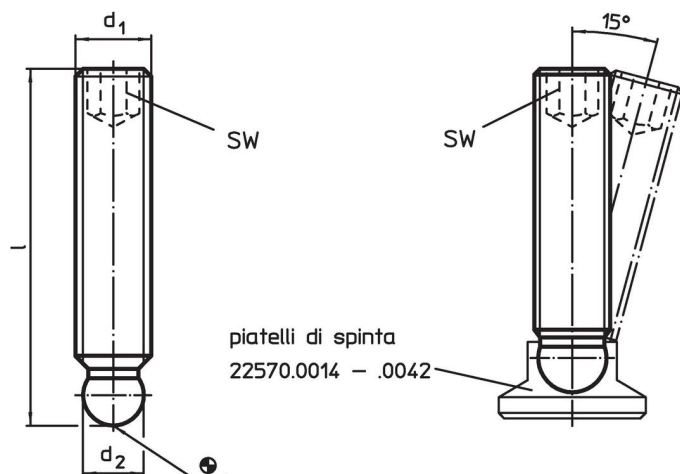
- Acciaio inox 1.4305

Maggiori informazioni


Altri prodotti

- Piattelli di spinta, Plastica

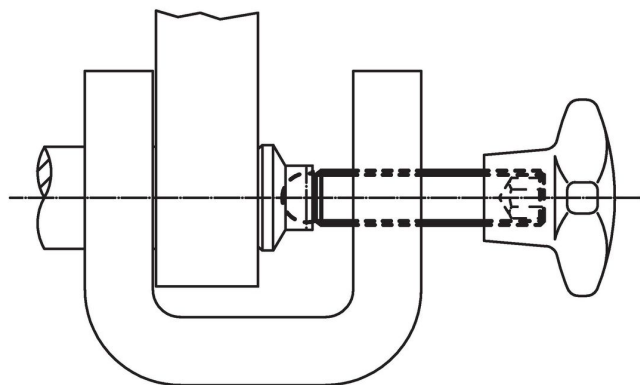
Disegno



Caratteristiche

d_1	Dimensioni l [mm]	d_2 +0,05	SW [mm]	 [g]	Codice
acciaio inox					
M12	40	9,4	6	23	22570.0516

Esempio di applicazione



Conformità

Conforme alla normativa RoHS

Conforme alla Direttiva 2011/65/UE e alla Direttiva 2015/863.

Non contiene sostanze SVHC

Nessuna sostanza SVHC con più dello 0,1% p/p contenuto - elenco SVHC [REACH] aggiornato al 23.01.2024.

Non contiene sostanze della Proposition 65

Nessuna sostanza contemplata nella Proposition 65

<https://www.P65Warnings.ca.gov/>

Privo di minerali di conflitto

Questo prodotto non contiene sostanze designate come "minerali da conflitto" come tantalio, stagno, oro o tungsteno della Repubblica Democratica del Congo o dei paesi limitrofi.