

## Viti di spinta • con snodo sferico

22570.0454



### Descrizione prodotto

Abbinabili ai piattelli di spinta in plastica EH 22570.

### Materiale

- Acciaio inox 1.4305

### Maggiori informazioni


### Altri prodotti

- Piattelli di spinta, Plastica

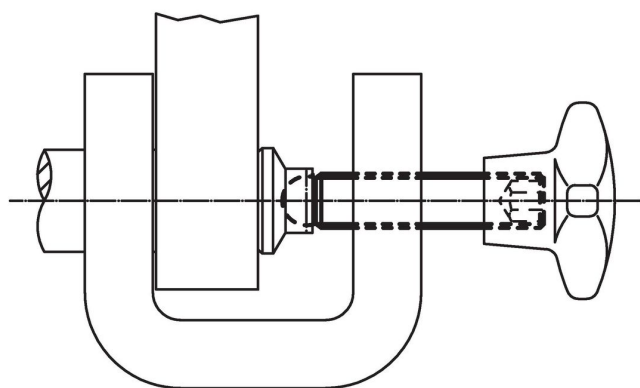
### Disegno



### Caratteristiche

$d_1$	Dimensioni l [mm]	$d_2$ +0,05	SW [mm]	 [g]	Codice
acciaio inox					
M10	63	7,8	5	27	22570.0454

### Esempio di applicazione



## Conformità

### Conforme alla normativa RoHS

Conforme alla Direttiva 2011/65/UE e alla Direttiva 2015/863.

### Non contiene sostanze SVHC

Nessuna sostanza SVHC con più dello 0,1% p/p contenuto - elenco SVHC [REACH] aggiornato al 23.01.2024.

### Non contiene sostanze della Proposition 65

Nessuna sostanza contemplata nella Proposition 65

<https://www.P65Warnings.ca.gov/>

### Privo di minerali di conflitto

Questo prodotto non contiene sostanze designate come "minerali da conflitto" come tantalio, stagno, oro o tungsteno della Repubblica Democratica del Congo o dei paesi limitrofi.