

Viti di spinta • con snodo sferico

22570.0248



Descrizione prodotto

Abbinabili ai piattelli di spinta in plastica EH 22570.

Materiale

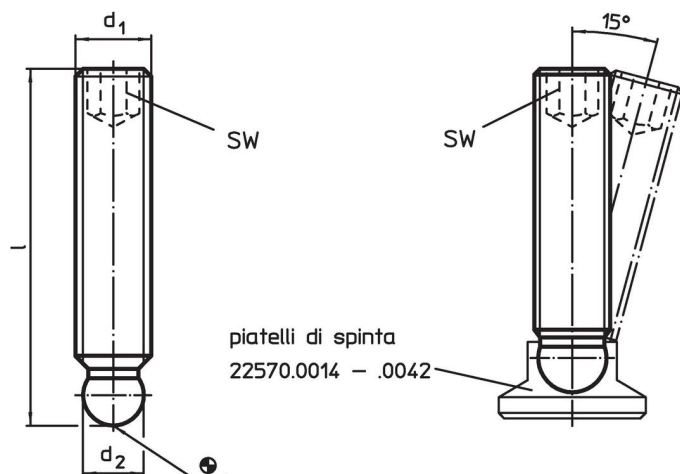
- Acciaio automatico, resistenza classe 5.8, brunito.

Maggiori informazioni


Altri prodotti

- Piattelli di spinta, Plastica

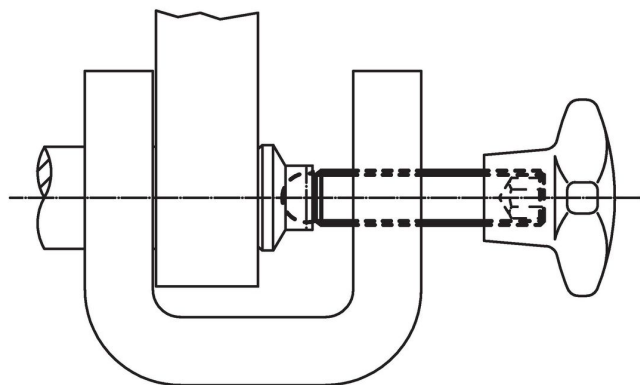
Disegno



Caratteristiche

d_1	Dimensioni l [mm]	d_2 +0,05	SW [mm]	 [g]	Codice
Acciaio automatico					
M10	40	7,8	5	16	22570.0248

Esempio di applicazione



Conformità

Conforme alla normativa RoHS

Contiene piombo - conforme alle eccezioni 6a / 6b / 6c.

Contiene sostanze SVHC >0,1% p/p

Contiene piombo - elenco SVHC [REACH] aggiornato al 27.06.2024.

Contiene sostanze della Proposition 65



L'esposizione al piombo può causare cancro e danni riproduttivi
<https://www.P65Warnings.ca.gov/>

Privo di minerali di conflitto

Questo prodotto non contiene sostanze designate come "minerali da conflitto" come tantalio, stagno, oro o tungsteno della Repubblica Democratica del Congo o dei paesi limitrofi.