

## Piattelli di spinta • Plastica

22570.0019



### Descrizione prodotto

Abbinabili alle viti con snodo sferico EH 22570.

### Materiale

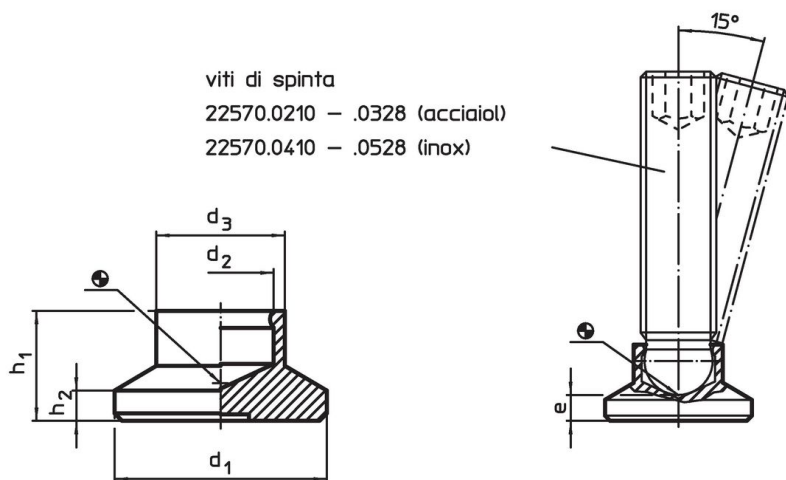
- Plastica POM, nero, opaco

### Maggiori informazioni

### Altri prodotti

- Viti di spinta, con snodo sferico
- Viti di regolazione, con superficie di contatto in plastica, oscillante

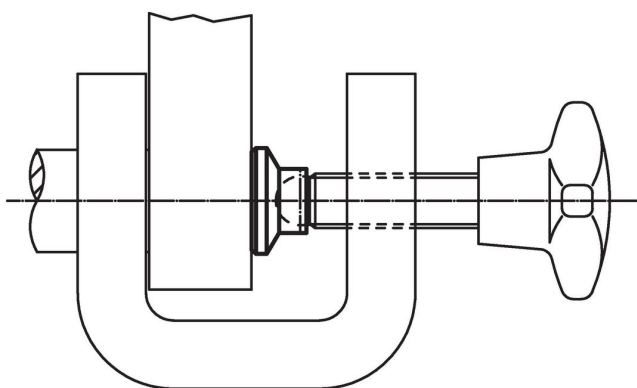
### Disegno



### Caratteristiche

Dimensioni						Carico solo statico max. [kN]	Per viti EH 22570. [mm]	Temperatura		Peso [g]	Codice
$d_1$	$d_2$	$d_3$	$e$	$h_1$	$h_2$			min.	max.		
[mm]								[°C]			
21	6,1	12,8	5	10	3	3,5	M8	-30	80	3	22570.0019

### Esempio di applicazione



## Conformità

### Conforme alla normativa RoHS

Conforme alla Direttiva 2011/65/UE e alla Direttiva 2015/863.

### Non contiene sostanze SVHC

Nessuna sostanza SVHC con più dello 0,1% p/p contenuto - elenco SVHC [REACH] aggiornato al 27.06.2024.

### Non contiene sostanze della Proposition 65

Nessuna sostanza contemplata nella Proposition 65

<https://www.P65Warnings.ca.gov/>

### Privo di minerali di conflitto

Questo prodotto non contiene sostanze designate come "minerali da conflitto" come tantalio, stagno, oro o tungsteno della Repubblica Democratica del Congo o dei paesi limitrofi.