

## Piattelli di spinta • DIN 6311 ad esecuzione bassa

22560.1432



### Descrizione prodotto

Abbinabili alle viti DIN 6332 con puntale (EH 22540.).

### Materiale

- acciaio inox

### Assemblaggio

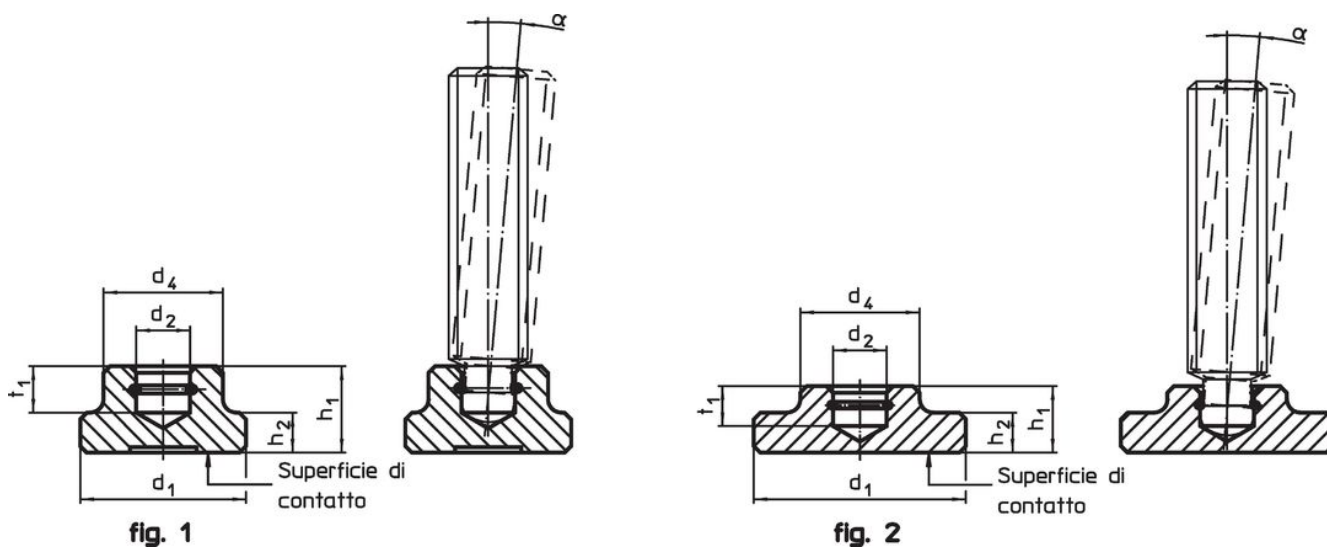
Tenere il piattello con l'apertura dell'anello di ritegno verso il basso e inserire il puntale, mantenendo la vite il più possibile inclinata verso il basso.

### Maggiori informazioni


### Altri prodotti

- Viti di spinta, DIN 6332 con puntale forma S

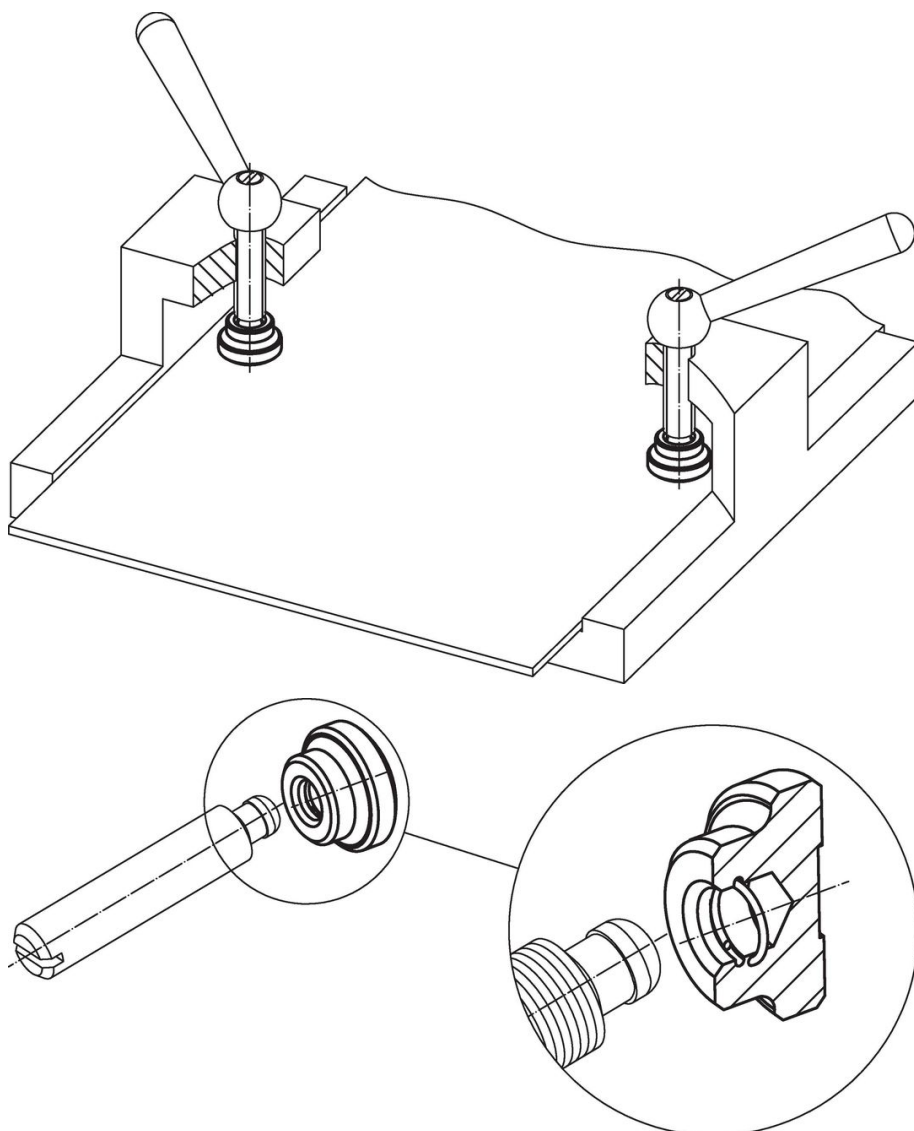
### Disegno



### Caratteristiche

d <sub>1</sub>	d <sub>2</sub> H12	Dimensioni				Per viti di spinta DIN 6332	α min.		Codice
		d <sub>4</sub>	h <sub>1</sub>	h <sub>2</sub>	t <sub>1</sub>				
Esecuzione bassa con maggior superficie e anello di ritegno – Fig. 2, acciaio inox									
32	8,1	18	10	6	6	M10/M12	3°	43	22560.1432

## Esempio di applicazione



## Conformità

### Conforme alla normativa RoHS

Conforme alla Direttiva 2011/65/UE e alla Direttiva 2015/863.

### Non contiene sostanze SVHC

Nessuna sostanza SVHC con più dello 0,1% p/p contenuto - elenco SVHC [REACH] aggiornato al 27.06.2024.

### Non contiene sostanze della Proposition 65

Nessuna sostanza contemplata nella Proposition 65  
<https://www.P65Warnings.ca.gov/>

### Privo di minerali di conflitto

Questo prodotto non contiene sostanze designate come "minerali da conflitto" come tantalio, stagno, oro o tungsteno della Repubblica Democratica del Congo o dei paesi limitrofi.