

Viti di spinta • DIN 6332 con puntale forma S

22540.0362



Descrizione prodotto

Le viti di spinta sono viti di bloccaggio che possono trasmettere le forze direttamente al punto di spinta.

Per il bloccaggio di superfici delicate, è possibile utilizzare anche dei piattelli di spinta EH 22560. (DIN 6311 ad esecuzione bassa). L'anello elastico del piattello di spinta permette un collegamento che poi può semplicemente essere rilasciato a mano.

Queste viti di spinta sono caratterizzati da un puntale a forma di S (ottimizzato rispetto alla versione DIN 6332), che facilita notevolmente il montaggio.

Il diametro del punto di spinta delle viti di spinta è più piccolo dell'intero diametro del corpo, in modo che possano essere avvitate anche dal lato del perno.

Materiale

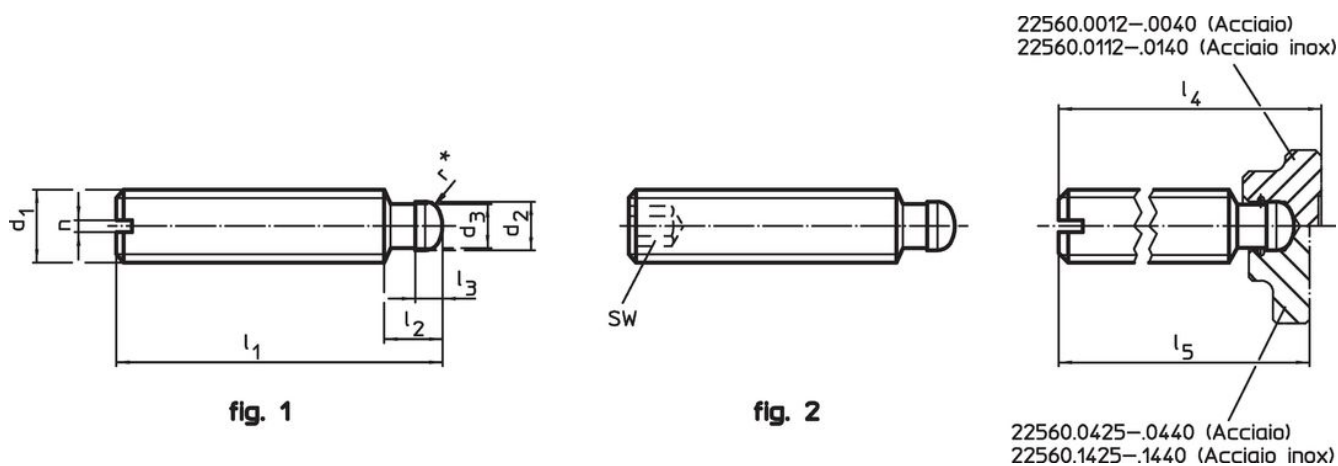
- Acciaio, brunito, classe 5.8, puntale temperato

Maggiori informazioni

Altri prodotti

- Piattelli di spinta, DIN 6311 ad esecuzione bassa

Disegno

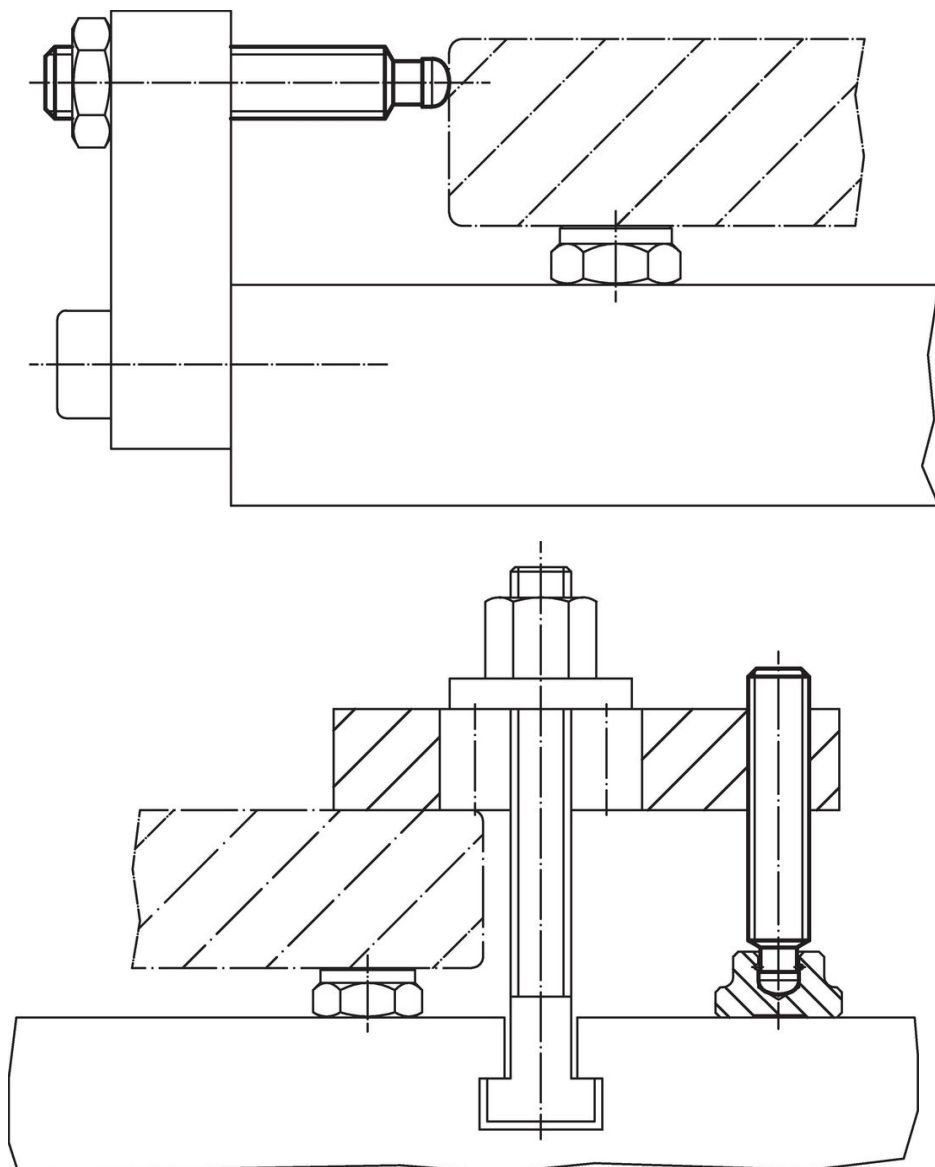


* per facilitare il montaggio la DIN 6332 è dotata della raggiatura r

Caratteristiche

d ₁	l ₁	d ₂ h11	Dimensioni				SW	[g]	Codice
			d ₃	l ₂	l ₃	l ₄ ~			
[mm]									
Con esagono incassato – Fig. 2, Acciaio									
M6	50	4,5	4	6	2,5	52,1	3	7,6	22540.0362

Esempio di applicazione



Conformità

Conforme alla normativa RoHS

Contiene piombo - conforme alle eccezioni 6a / 6b / 6c.

Contiene sostanze SVHC >0,1% p/p

Contiene piombo - elenco SVHC [REACH] aggiornato al 27.06.2024.

Contiene sostanze della Proposition 65



L'esposizione al piombo può causare cancro e danni riproduttivi
<https://www.P65Warnings.ca.gov/>

Privo di minerali di conflitto

Questo prodotto non contiene sostanze designate come "minerali da conflitto" come tantalio, stagno, oro o tungsteno della Repubblica Democratica del Congo o dei paesi limitrofi.