

Imbastitori di bloccaggio • con impugnatura a pomello

22410.0066



Descrizione prodotto

Per fissaggio, bloccaggio, regolazione, sostituzione e fissaggio rapidi nei fori ciechi (H11) senza boccole di posizionamento aggiuntive.

Rapido e facile da rilasciare per connessioni che vengono effettuate ripetutamente. Uso flessibile perché le sfere sono bloccate tra bullone e foro.

Resistenti alla corrosione. Versioni in acciaio inox 1.4542: gambo ad alta resistenza, temperato e indurito per precipitazione con una estrema capacità di carico e un'alta resistenza all'usura.

Materiale

Gambo

- Acciaio inox 1.4305

Impugnatura

- Alluminio, nero simile a RAL 9005

Pulsante

- Acciaio bonificato, nitrurato, giallo simile al RAL 1016

Molla

- acciaio inox

Assemblaggio

E' sufficiente un foro di ricezione in tolleranza H11.

Montaggio:

- Premere il pulsante e tenerlo premuto
- Inserire il perno di sollevamento
- Rilasciare il pulsante (Il pulsante deve essere di nuovo nella sua posizione originale)

Smontaggio:

- Premere il pulsante e tenerlo premuto.
- Rimuovere il perno di sollevamento.
- Rilasciare il pulsante.

Funzionamento

Imbastitori di bloccaggio possono essere utilizzati in fori ciechi. Le forze di tenuta ottenute in un foro H11 dipendono dal materiale della controparte:

- acciaio, indurito - min. 30 N
- acciaio, morbido - min. 120 N
- acciaio INOX, morbido - min. 120 N
- Al, lega di alluminio - min. 250 N

Maggiori informazioni

Note

Esecuzioni speciali a richiesta.

Il perno di bloccaggio del morsetto non deve essere utilizzato per sollevare carichi.

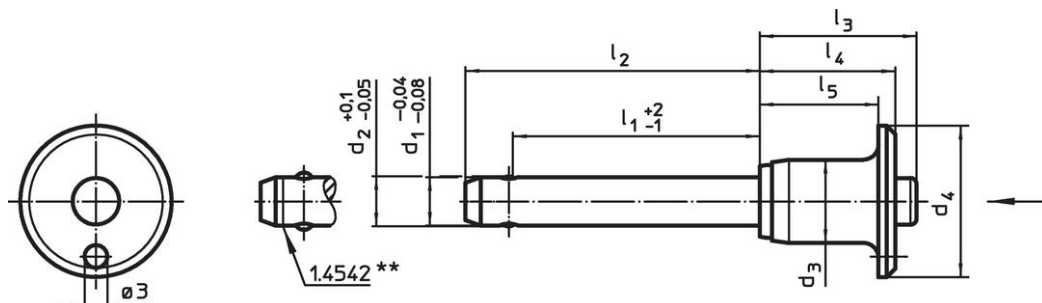
Accessori

Possono essere facilmente equipaggiati con le ritenute di sicurezza EH 22400.

Altri prodotti

- Ritenute di sicurezza

Disegno



** Esecuzione in inox 1.4542 con marcatura.

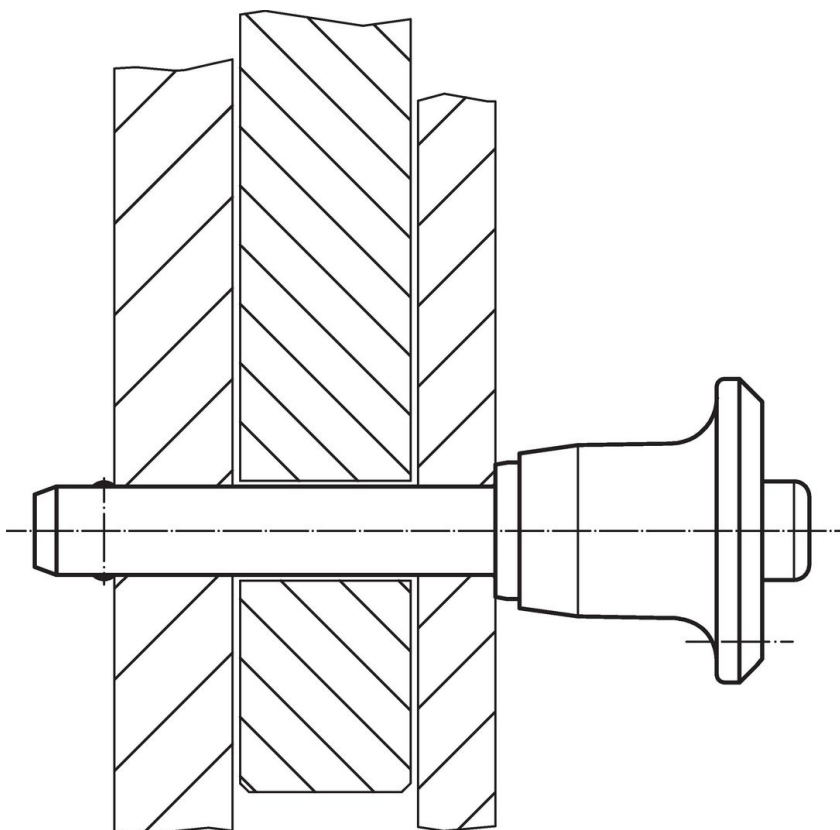
Caratteristiche

d ₁		l ₁		d ₂		Dimensioni					Forza di ritegno ¹⁾ min. Acciaio, morbido [N]	Foro di ricezione H11 [mm]	min. max.		Resistenza al taglio, doppia ²⁾ min. [kN]	Codice
-0,04 -0,08	+2 -1	+0,1 -0,05	d ₃	d ₄	l ₂	l ₃	l ₄	l ₅	[mm]	[°C]			[g]			
acciaio inox																
10	40	10,3	14,1	25	50	27,3	22,6	18,6	120	10	-30	150	47	60	22410.0066	

¹⁾ La forza di tenuta dipende dal materiale della controparte - per ulteriori valori vedi "operazione".

²⁾ Resistenza al taglio assimilabile a DIN 50141

Esempio di applicazione





Conformità

Non conforme alla normativa RoHS

Non conforme alla Direttiva 2011/65/UE e alla Direttiva 2015/863

Contiene sostanze SVHC >0,1% p/p

Contiene piombo - elenco SVHC [REACH] aggiornato al 23.01.2024.

Contiene sostanze della Proposition 65



L'esposizione al piombo può causare cancro e danni riproduttivi
<https://www.P65Warnings.ca.gov/>

Privo di minerali di conflitto

Questo prodotto non contiene sostanze designate come "minerali da conflitto" come tantalio, stagno, oro o tungsteno della Repubblica Democratica del Congo o dei paesi limitrofi.