

## Imbastitori di bloccaggio • con impugnatura a pomello

22410.0052



### Descrizione prodotto

Per fissaggio, bloccaggio, regolazione, sostituzione e fissaggio rapidi nei fori ciechi (H11) senza boccole di posizionamento aggiuntive.

Rapido e facile da rilasciare per connessioni che vengono effettuate ripetutamente. Uso flessibile perché le sfere sono bloccate tra bullone e foro.

Resistenti alla corrosione. Versioni in acciaio inox 1.4542: gambo ad alta resistenza, temperato e indurito per precipitazione con una estrema capacità di carico e un'alta resistenza all'usura.

### Materiale

#### Gambo

- Acciaio inox 1.4305

#### Impugnatura

- Alluminio, nero simile a RAL 9005

#### Pulsante

- Acciaio bonificato, nitrurato, giallo simile al RAL 1016

#### Molla

- acciaio inox

### Assemblaggio

E' sufficiente un foro di ricezione in tolleranza H11.

#### Montaggio:

- Premere il pulsante e tenerlo premuto
- Inserire il perno di sollevamento
- Rilasciare il pulsante (Il pulsante deve essere di nuovo nella sua posizione originale)

#### Smontaggio:

- Premere il pulsante e tenerlo premuto.
- Rimuovere il perno di sollevamento.
- Rilasciare il pulsante.

### Funzionamento

Imbastitori di bloccaggio possono essere utilizzati in fori ciechi. Le forze di tenuta ottenute in un foro H11 dipendono dal materiale della controparte:

- acciaio, indurito - min. 30 N
- acciaio, morbido - min. 120 N
- acciaio INOX, morbido - min. 120 N
- Al, lega di alluminio - min. 250 N

### Maggiori informazioni

#### Note

Esecuzioni speciali a richiesta.

Il perno di bloccaggio del morsetto non deve essere utilizzato per sollevare carichi.

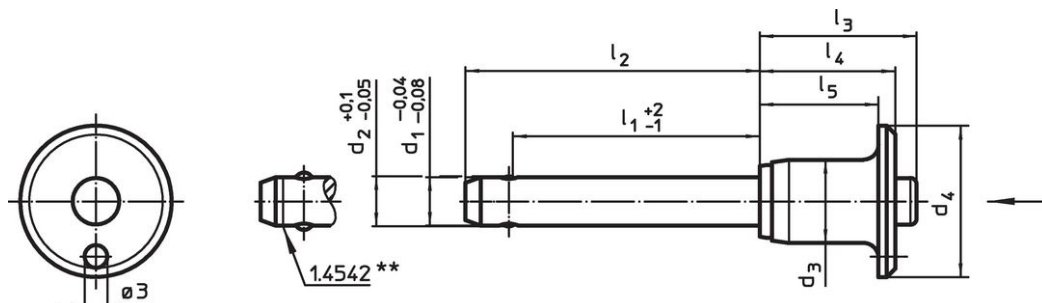
#### Accessori

Possono essere facilmente equipaggiati con le ritenute di sicurezza EH 22400.

#### Altri prodotti



- Ritenute di sicurezza

### Disegno



\*\* Esecuzione in inox 1.4542 con marcatura.

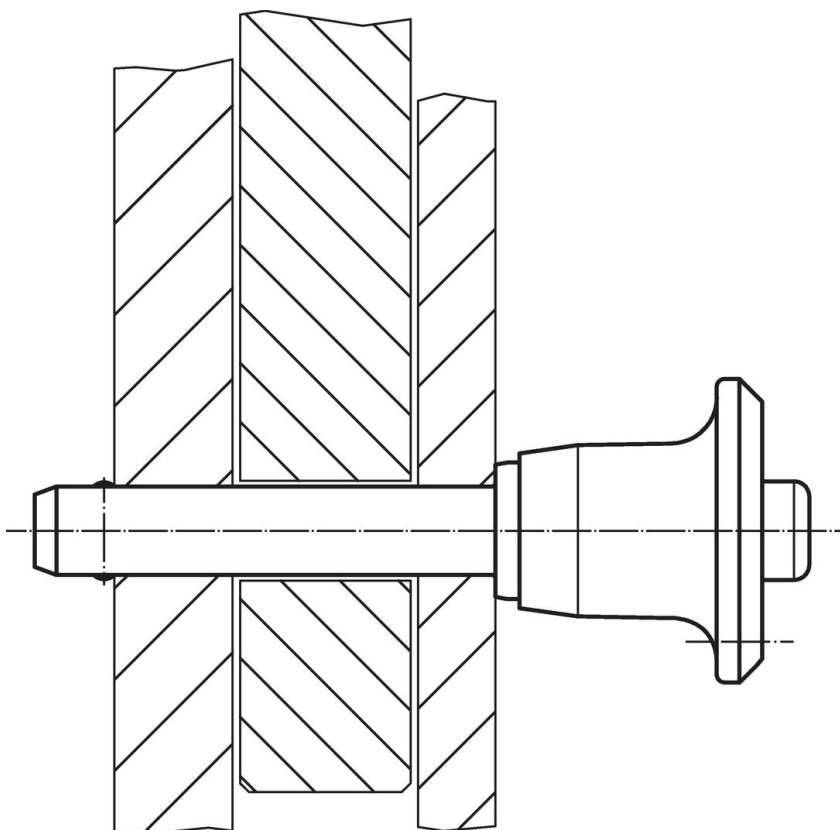
**Caratteristiche**

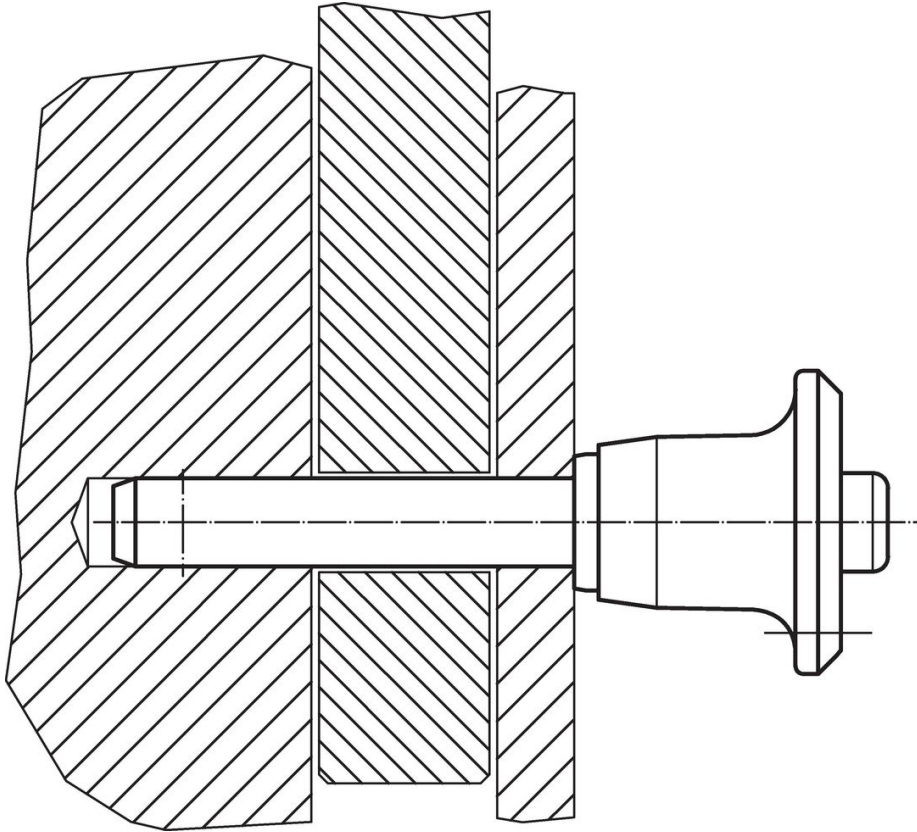
| Dimensioni          |                |                |                |                |                |                |                |                |      | Forza di ritegno <sup>1)</sup><br>min.<br>Acciaio,<br>morbido<br>[N] | Foro di ricezione<br>H11<br>[mm] | <br>min.   max.<br>[°C] |    | <br>[g] | Resistenza al taglio, doppia <sup>2)</sup><br>min.<br>[kN] | Codice |  |
|---------------------|----------------|----------------|----------------|----------------|----------------|----------------|----------------|----------------|------|--|----------------------------------|--|----|--|--|--------|--|
| d <sub>1</sub>      | l <sub>1</sub> | d <sub>2</sub> | d <sub>3</sub> | d <sub>4</sub> | l <sub>2</sub> | l <sub>3</sub> | l <sub>4</sub> | l <sub>5</sub> | [mm] |  |                                  |  |    |  |  |        |  |
| -0,04               | +2             | +0,1           |                |                |                |                |                |                |      |  |                                  |  |    |  |  |        |  |
| -0,08               | -1             | -0,05          |                |                |                |                |                |                |      |  |                                  |  |    |  |  |        |  |
| <b>acciaio inox</b> |                |                |                |                |                |                |                |                |      |  |                                  |  |    |  |  |        |  |
| 8                   | 60             | 8,3            | 14,1           | 25             | 68,6           | 27,3           | 22,6           | 18,6           | 120  | 8  | -30                              | 150  | 43 | 38   | 22410.0052   |        |  |

<sup>1)</sup> La forza di tenuta dipende dal materiale della controparte - per ulteriori valori vedi "operazione".

<sup>2)</sup> Resistenza al taglio assimilabile a DIN 50141

**Esempio di applicazione**





## Conformità

### Non conforme alla normativa RoHS

Non conforme alla Direttiva 2011/65/UE e alla Direttiva 2015/863

### Contiene sostanze SVHC >0,1% p/p

Contiene piombo - elenco SVHC [REACH] aggiornato al 23.01.2024.

### Contiene sostanze della Proposition 65



L'esposizione al piombo può causare cancro e danni riproduttivi  
<https://www.P65Warnings.ca.gov/>

### Privo di minerali di conflitto

Questo prodotto non contiene sostanze designate come "minerali da conflitto" come tantalio, stagno, oro o tungsteno della Repubblica Democratica del Congo o dei paesi limitrofi.