

## Boccole di montaggio • con flangia, per imbastitori e perni rimovibili

22400.0316



### Descrizione prodotto

Utilizzato per applicazioni in cui gli spessori sono sottili, ad esempio nella costruzione di veicoli, di apparecchiature, costruzione di container e l'industria aeronautica.

Le boccole di montaggio sono una veloce e sicura possibilità di applicazione per gli imbastitori EH 22340., EH 22350., EH 22370., EH 22380. e per i perni rimovibili EH 22400.

La superficie di contatto della flangia garantisce una distribuzione ottimale della forza nei componenti con pareti sottili.

Resistenti alla corrosione.

### Materiale

- Acciaio inox 1.4305

### Disegno

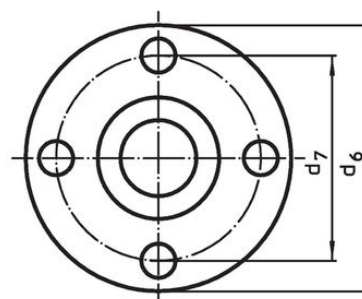
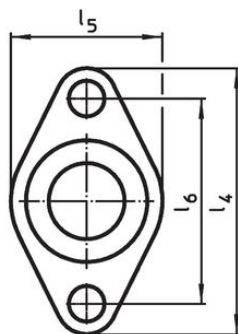
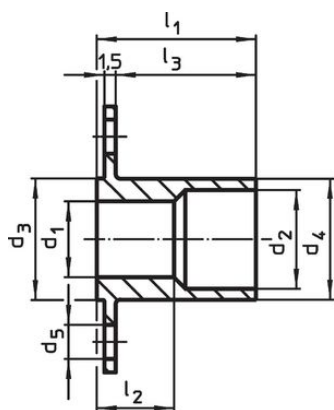


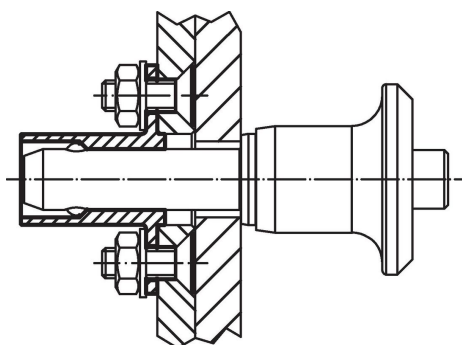
fig. 1

fig. 2

### Caratteristiche

| Dimensioni                 |                |                |                |                |                |                |                |                |                |                |    | [g]        | Codice |  |
|----------------------------|----------------|----------------|----------------|----------------|----------------|----------------|----------------|----------------|----------------|----------------|----|------------|--------|--|
| d <sub>1</sub>             | d <sub>2</sub> | d <sub>3</sub> | d <sub>4</sub> | d <sub>5</sub> | l <sub>1</sub> | l <sub>2</sub> | l <sub>3</sub> | l <sub>4</sub> | l <sub>5</sub> | l <sub>6</sub> |    |            |        |  |
| H11                        |                | -0,05          | -0,1           |                | [mm]           |                |                |                |                |                |    |            |        |  |
| Con flangia ovale – Fig. 1 |                |                |                |                |                |                |                |                |                |                |    |            |        |  |
| 16                         | 20             | 24             | 23,9           | 5,5            | 30             | 15,3           | 27,5           | 50             | 30             | 40             | 51 | 22400.0316 |        |  |

### Esempio di applicazione



## Conformità

### Conforme alla normativa RoHS

Conforme alla Direttiva 2011/65/UE e alla Direttiva 2015/863.

### Non contiene sostanze SVHC

Nessuna sostanza SVHC con più dello 0,1% p/p contenuto - elenco SVHC [REACH] aggiornato al 23.01.2024.

### Non contiene sostanze della Proposition 65

Nessuna sostanza contemplata nella Proposition 65

<https://www.P65Warnings.ca.gov/>

### Privo di minerali di conflitto

Questo prodotto non contiene sostanze designate come "minerali da conflitto" come tantalio, stagno, oro o tungsteno della Repubblica Democratica del Congo o dei paesi limitrofi.