

Boccole di montaggio • con flangia, per imbastitori e perni rimovibili

22400.0305



Descrizione prodotto

Utilizzato per applicazioni in cui gli spessori sono sottili, ad esempio nella costruzione di veicoli, di apparecchiature, costruzione di container e l'industria aeronautica.

Le boccole di montaggio sono una veloce e sicura possibilità di applicazione per gli imbastitori EH 22340., EH 22350., EH 22370., EH 22380. e per i perni rimovibili EH 22400.

La superficie di contatto della flangia garantisce una distribuzione ottimale della forza nei componenti con pareti sottili.

Resistenti alla corrosione.

Materiale

- Acciaio inox 1.4305

Disegno

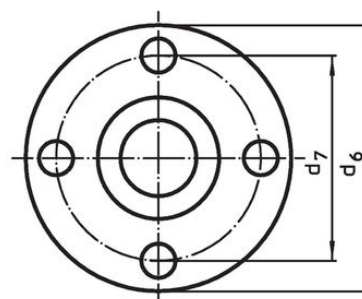
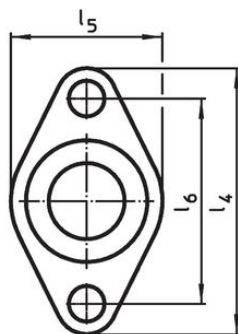
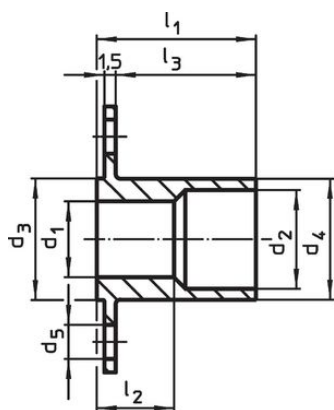


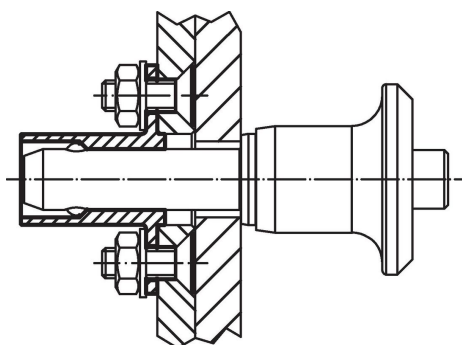
fig. 1

fig. 2

Caratteristiche

Dimensioni											[g]	Codice		
d ₁	d ₂	d ₃	d ₄	d ₅	l ₁	l ₂	l ₃	l ₄	l ₅	l ₆				
H11		-0,05	-0,1		[mm]									
Con flangia ovale – Fig. 1														
5	8	10	9,9	3,4	12	5,4	9,5	25	15	19	5,8	22400.0305		

Esempio di applicazione



Conformità

Conforme alla normativa RoHS

Conforme alla Direttiva 2011/65/UE e alla Direttiva 2015/863.

Non contiene sostanze SVHC

Nessuna sostanza SVHC con più dello 0,1% p/p contenuto - elenco SVHC [REACH] aggiornato al 27.06.2024.

Non contiene sostanze della Proposition 65

Nessuna sostanza contemplata nella Proposition 65

<https://www.P65Warnings.ca.gov/>

Privo di minerali di conflitto

Questo prodotto non contiene sostanze designate come "minerali da conflitto" come tantalio, stagno, oro o tungsteno della Repubblica Democratica del Congo o dei paesi limitrofi.