

## Perni rimovibili • con sfera a molla

22400.0090



### Descrizione prodotto

Per fissare, arrestare, regolare, sostituire e assicurare in modo rapido. Ideale per frequenti collegamenti di elementi meccanici, rapidamente disinseribili.

Resistenti alla corrosione.

Versione con impugnatura ergonomica.

### Materiale

#### Gambo

- Acciaio inox 1.4305

#### Impugnatura

- Plastica PA 6, grigio scuro

#### Molla

- acciaio inox

### Maggiori informazioni

#### Note

Attenzione: Le sfere non sono bloccate come avviene nei modelli EH 22340., EH 22350., EH 22360., EH 22370. e EH 22380.

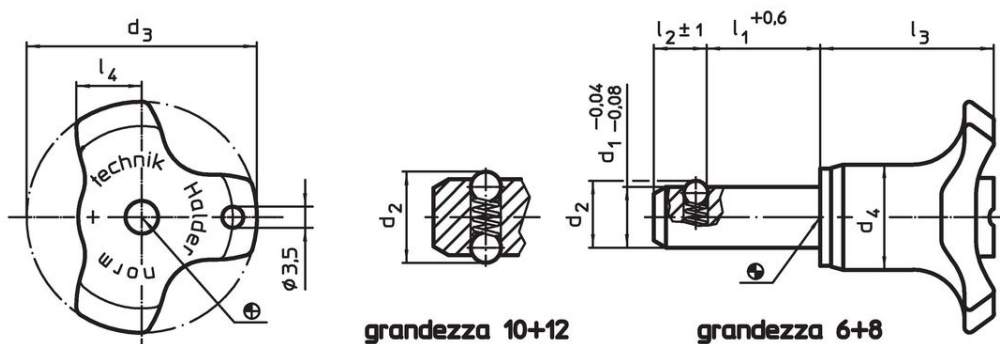
#### Accessori

Possono essere facilmente equipaggiati con le ritenute di sicurezza EH 22400.

#### Altri prodotti

- Boccole di montaggio, per imbastitori e perni rimovibili
- Boccole di montaggio, con flangia, per imbastitori e perni rimovibili
- Ritenute di sicurezza
- Boccole di posizionamento, con collare, DIN 172 A
- Boccole di posizionamento, liscie, DIN 179 A

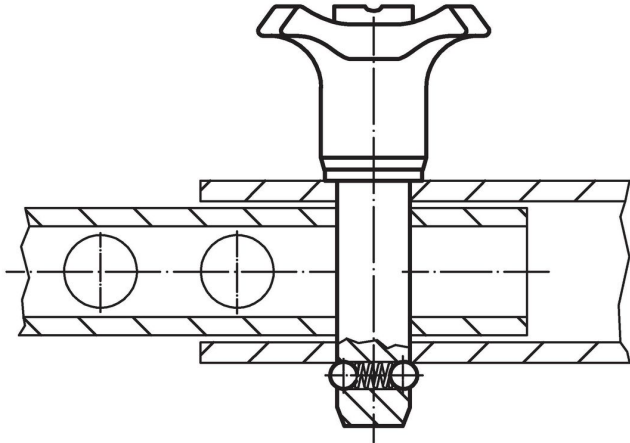
### Disegno



### Caratteristiche

| Dimensioni     |                |                |                |                |                |                |                | Foro di ricezione<br>H11 | Resistenza al<br>taglio, doppia | Forza di<br>trazione<br>max.<br>a secco | Temperatura |      | Peso | Codice     |
|----------------|----------------|----------------|----------------|----------------|----------------|----------------|----------------|--------------------------|---------------------------------|---|-------------|------|------|------------|
| d <sub>1</sub> | l <sub>1</sub> | d <sub>2</sub> | d <sub>3</sub> | d <sub>4</sub> | l <sub>2</sub> | l <sub>3</sub> | l <sub>4</sub> |                          |                                 |   | min.        | max. |      |            |
| -0,04<br>-0,08 | +0,6           |                |                |                | ±1             |                |                | [mm]                     | [kN]                            | [N]                                     | [°C]        |      |      | 22400.0090 |
| 8              | 30             | 8,7            | 38             | 17,3           | 6,3            | 28,6           | 10,8           | 8                        | 40                              | 15                                      | -30         | 80   | 27   |            |

## Esempio di applicazione



## Conformità

### Conforme alla normativa RoHS

Conforme alla Direttiva 2011/65/UE e alla Direttiva 2015/863.

### Non contiene sostanze SVHC

Nessuna sostanza SVHC con più dello 0,1% p/p contenuto - elenco SVHC [REACH] aggiornato al 23.01.2024.

### Non contiene sostanze della Proposition 65

Nessuna sostanza contemplata nella Proposition 65  
<https://www.P65Warnings.ca.gov/>

### Privo di minerali di conflitto

Questo prodotto non contiene sostanze designate come "minerali da conflitto" come tantalio, stagno, oro o tungsteno della Repubblica Democratica del Congo o dei paesi limitrofi.