

## Perni rimovibili • con sfera a molla

22400.0084



### Descrizione prodotto

Per fissare, arrestare, regolare, sostituire e assicurare in modo rapido. Ideale per frequenti collegamenti di elementi meccanici, rapidamente disinseribili.

Resistenti alla corrosione.

Versione con impugnatura ergonomica.

### Materiale

#### Gambo

- Acciaio inox 1.4305

#### Impugnatura

- Plastica PA 6, grigio scuro

#### Molla

- acciaio inox

### Maggiori informazioni

#### Note

Attenzione: Le sfere non sono bloccate come avviene nei modelli EH 22340., EH 22350., EH 22360., EH 22370. e EH 22380.

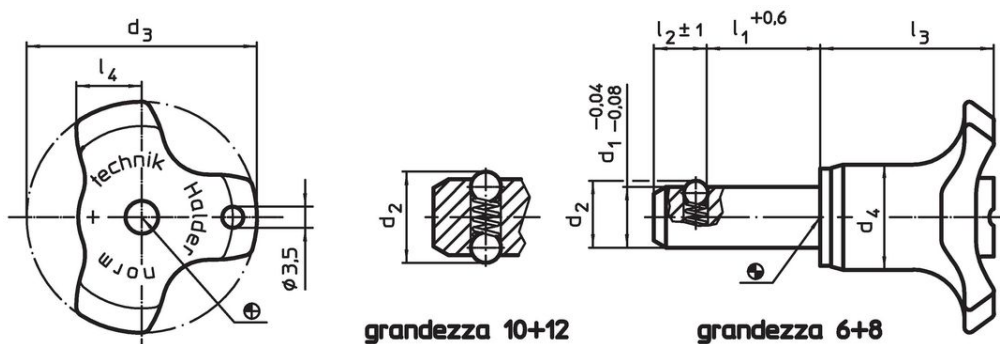
#### Accessori

Possono essere facilmente equipaggiati con le ritenute di sicurezza EH 22400.

#### Altri prodotti

- Boccole di montaggio, per imbastitori e perni rimovibili
- Boccole di montaggio, con flangia, per imbastitori e perni rimovibili
- Ritenute di sicurezza
- Boccole di posizionamento, con collare, DIN 172 A
- Boccole di posizionamento, liscie, DIN 179 A

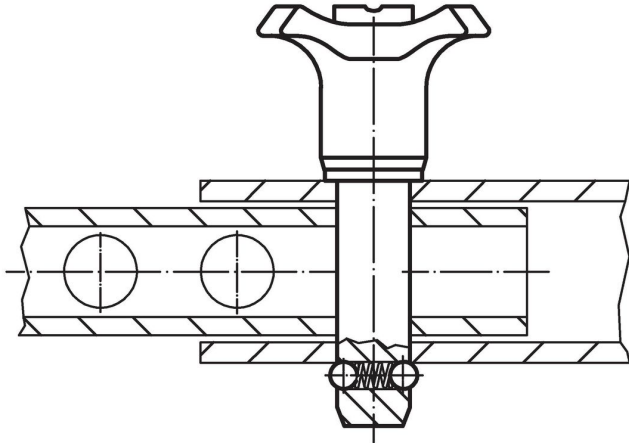
### Disegno



### Caratteristiche

Dimensioni								Foro di ricezione H11	Resistenza al taglio, doppia	Forza di trazione max. a secco	Temperatura		Peso	Codice
d <sub>1</sub>	l <sub>1</sub>	d <sub>2</sub>	d <sub>3</sub>	d <sub>4</sub>	l <sub>2</sub>	l <sub>3</sub>	l <sub>4</sub>				min.	max.		
-0,04 -0,08	+0,6				±1			[mm]	[kN]	[N]	[°C]	[g]	22400.0084	
8	15	8,7	38	17,3	6,3	28,6	10,8	8	40	15	-30 80	21		

## Esempio di applicazione



## Conformità

### Conforme alla normativa RoHS

Conforme alla Direttiva 2011/65/UE e alla Direttiva 2015/863.

### Non contiene sostanze SVHC

Nessuna sostanza SVHC con più dello 0,1% p/p contenuto - elenco SVHC [REACH] aggiornato al 23.01.2024.

### Non contiene sostanze della Proposition 65

Nessuna sostanza contemplata nella Proposition 65  
<https://www.P65Warnings.ca.gov/>

### Privo di minerali di conflitto

Questo prodotto non contiene sostanze designate come "minerali da conflitto" come tantalio, stagno, oro o tungsteno della Repubblica Democratica del Congo o dei paesi limitrofi.