

## Imbastitori • autobloccanti, con impugnatura combinata, induriti per precipitazione

22380.0508



### Descrizione prodotto

Per fissare, arrestare, regolare, sostituire e assicurare in modo rapido. Ideale per frequenti collegamenti di elementi meccanici, rapidamente disinseribili.

Resistenti alla corrosione. Versioni in acciaio inox 1.4542: gambo ad alta resistenza, temperato e indurito per precipitazione con una estrema capacità di carico e un'alta resistenza all'usura. Impugnatura ergonomica disponibile in diverse combinazioni di colore. L'impugnatura è conformata per prevenire lo sblocco accidentale.

### Materiale

#### Gambo

- Acciaio inox 1.4542, temperato per precipitazione

#### Impugnatura

- Plastica PA 6 grigio / blu

#### Molla

- acciaio inox

### Funzionamento

Le sfere si sbloccano premendo il pulsante.

### Caratteristiche

Versioni in acciaio inox 1.4542 con marcatura sotto le sfere.

### Maggiori informazioni

### Note

Esecuzioni speciali a richiesta.

### Riferimenti

Acciaio inox 1.4305, vedere EH 22370.

### Accessori

Possono essere facilmente equipaggiati con le ritenute di sicurezza EH 22400.

### Altri prodotti



- Imbastitori, autobloccanti, con impugnatura combinata
- Boccole di montaggio, per imbastitori e perni rimovibili
- Boccole di montaggio, con flangia, per imbastitori e perni rimovibili
- Ritenute di sicurezza
- Boccole di posizionamento, con collare, DIN 172 A
- Boccole di posizionamento, lisce, DIN 179 A

### Disegno



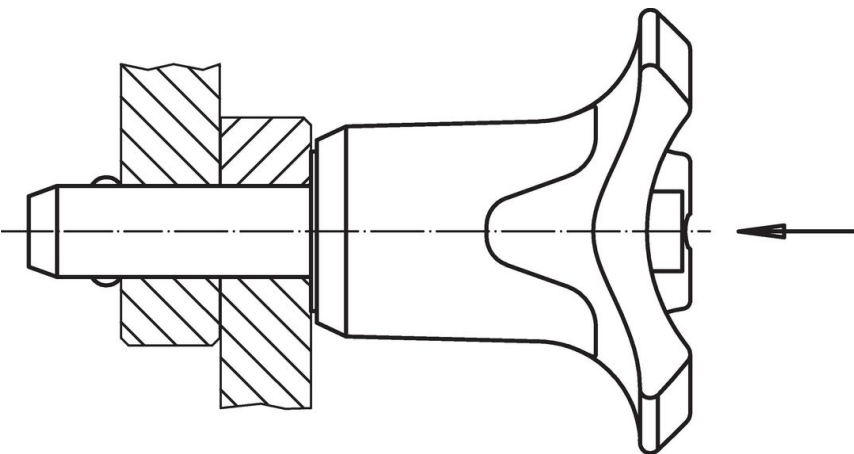
\*\* Esecuzione in inox 1.4542 con marcatura.

### Caratteristiche

| Dimensioni              |                |                |                |                |                |                |                | Foro di ricezione<br>H11<br>[mm] | Resistenza al taglio, doppia <sup>1)</sup><br>min.<br>[kN] | <br>min.   max.<br>[°C] |    | <br>[g] | Codice     |
|-------------------------|----------------|----------------|----------------|----------------|----------------|----------------|----------------|----------------------------------|--|--|----|--|------------|
| d <sub>1</sub>          | l <sub>1</sub> | d <sub>2</sub> | d <sub>3</sub> | d <sub>4</sub> | l <sub>2</sub> | l <sub>3</sub> | l <sub>4</sub> |                                  |  |  |    |  |            |
| -0,04<br>-0,08          | +0,6           |                |                |                | ±1             |                |                |                                  |  |  |    |  |            |
| [mm]                    |                |                |                |                |                |                |                |                                  |  |  |    |  |            |
| Colore impugnatura: blu |                |                |                |                |                |                |                |                                  |  |  |    |  |            |
| 16                      | 40             | 19             | 47,6           | 25,2           | 14             | 39,7           | 16,7           | 16                               | 257  | -30  | 80 | 148  | 22380.0508 |

<sup>1)</sup> Resistenza al taglio assimilabile a DIN 50141

### Esempio di applicazione





## Conformità

### Conforme alla normativa RoHS

Conforme alla Direttiva 2011/65/UE e alla Direttiva 2015/863.

### Non contiene sostanze SVHC

Nessuna sostanza SVHC con più dello 0,1% p/p contenuto - elenco SVHC [REACH] aggiornato al 27.06.2024.

### Non contiene sostanze della Proposition 65

Nessuna sostanza contemplata nella Proposition 65  
<https://www.P65Warnings.ca.gov/>

### Privo di minerali di conflitto

Questo prodotto non contiene sostanze designate come "minerali da conflitto" come tantalio, stagno, oro o tungsteno della Repubblica Democratica del Congo o dei paesi limitrofi.