

Imbastitori • autobloccanti, con impugnatura combinata, induriti per precipitazione

22380.0287



Descrizione prodotto

Per fissare, arrestare, regolare, sostituire e assicurare in modo rapido. Ideale per frequenti collegamenti di elementi meccanici, rapidamente disinseribili.

Resistenti alla corrosione. Versioni in acciaio inox 1.4542: gambo ad alta resistenza, temperato e indurito per precipitazione con una estrema capacità di carico e un'alta resistenza all'usura. Impugnatura ergonomica disponibile in diverse combinazioni di colore. L'impugnatura è conformata per prevenire lo sblocco accidentale.

Materiale

Gambo

- Acciaio inox 1.4542, temperato per precipitazione

Impugnatura

- Plastica PA 6 grigio / grigio

Molla

- acciaio inox

Funzionamento

Le sfere si sbloccano premendo il pulsante.

Caratteristiche

Versioni in acciaio inox 1.4542 con marcatura sotto le sfere.

Maggiori informazioni

Note

Esecuzioni speciali a richiesta.

Riferimenti

Acciaio inox 1.4305, vedere EH 22370.

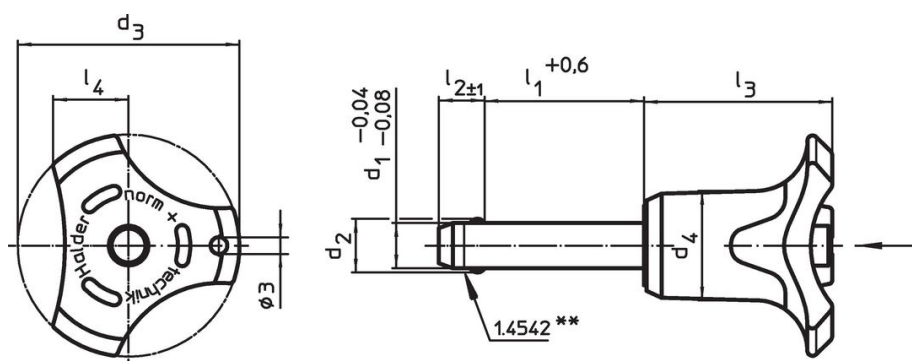
Accessori

Possono essere facilmente equipaggiati con le ritenute di sicurezza EH 22400.

Altri prodotti



- Imbastitori, autobloccanti, con impugnatura combinata
- Boccole di montaggio, per imbastitori e perni rimovibili
- Boccole di montaggio, con flangia, per imbastitori e perni rimovibili
- Ritenute di sicurezza
- Boccole di posizionamento, con collare, DIN 172 A
- Boccole di posizionamento, lisce, DIN 179 A

Disegno



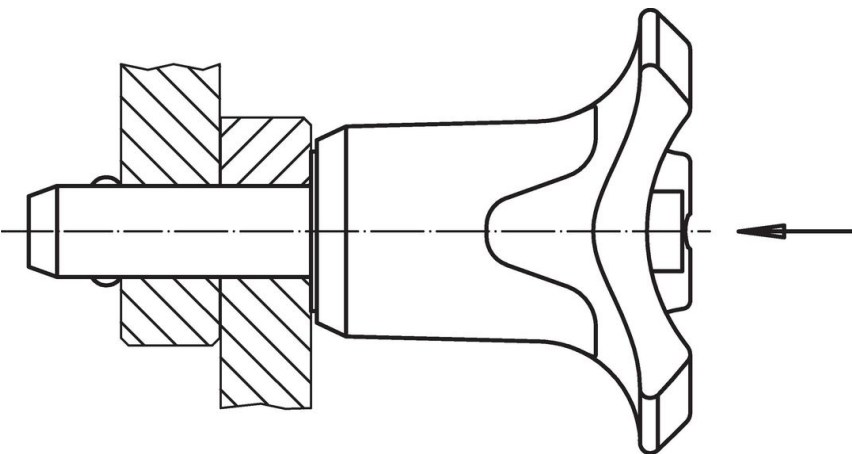
** Esecuzione in inox 1.4542 con marcatura.

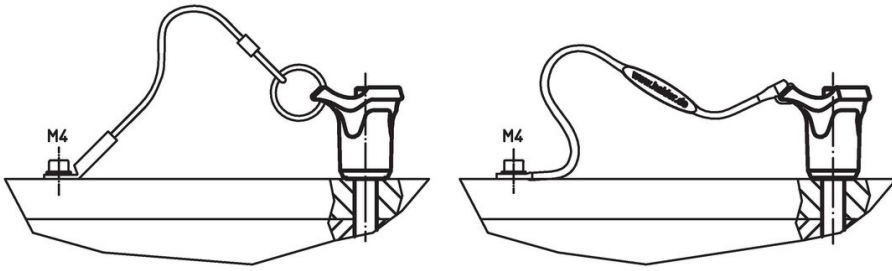
Caratteristiche

| Dimensioni | | | | | | | | | Foro di ricezione H11 [mm] | Resistenza al taglio, doppia ¹⁾ min. [kN] |  min. max. [°C] | |  [g] | Codice |
|----------------------------|----------------|----------------|----------------|----------------|----------------------|----------------|----------------|---|----------------------------------|--|--|----|--|--------|
| d ₁ | l ₁ | d ₂ | d ₃ | d ₄ | l ₂ ±1 | l ₃ | l ₄ | | | | | | | |
| -0,04 -0,08 | +0,6 | | | | | | | | | | | | | |
| [mm] | | | | | | | | | | | | | | |
| Colore impugnatura: grigio | | | | | | | | | | | | | | |
| 5 | 45 | 5,5 | 33,2 | 14,5 | 6 | 26,7 | 10,8 | 5 | 24 | -30 | 80 | 21 | 22380.0287 | |

¹⁾ Resistenza al taglio assimilabile a DIN 50141

Esempio di applicazione





Conformità

Conforme alla normativa RoHS

Conforme alla Direttiva 2011/65/UE e alla Direttiva 2015/863.

Non contiene sostanze SVHC

Nessuna sostanza SVHC con più dello 0,1% p/p contenuto - elenco SVHC [REACH] aggiornato al 23.01.2024.

Non contiene sostanze della Proposition 65

Nessuna sostanza contemplata nella Proposition 65
<https://www.P65Warnings.ca.gov/>

Privo di minerali di conflitto

Questo prodotto non contiene sostanze designate come "minerali da conflitto" come tantalio, stagno, oro o tungsteno della Repubblica Democratica del Congo o dei paesi limitrofi.