

Imbastitori • autobloccanti, esecuzione compatta

22380.0050



Descrizione prodotto

Per fissare, arrestare, regolare, sostituire e assicurare in modo rapido. Ideale per frequenti collegamenti di elementi meccanici, rapidamente disinseribili.

Resistenti alla corrosione. Versioni in acciaio inox 1.4542: gambo ad alta resistenza, temperato e indurito per precipitazione con una estrema capacità di carico e un'alta resistenza all'usura. Profilo compatto con impugnatura sagomata

Materiale

Gambo

- Acciaio inox 1.4542, temperato per precipitazione

Molla

- acciaio inox

Funzionamento

Le sfere si sbloccano premendo il pulsante.

Caratteristiche

Versioni in acciaio inox 1.4542 con marcatura sotto le sfere.

Maggiori informazioni

Note

Esecuzioni speciali a richiesta.

Accessori

Possono essere facilmente equipaggiati con le ritenute di sicurezza EH 22400.

Altri prodotti

- Imbastitori, autobloccanti, esecuzione compatta, in titanio
- Boccole di montaggio, per imbastitori e perni rimovibili
- Boccole di montaggio, con flangia, per imbastitori e perni rimovibili
- Ritenute di sicurezza
- Boccole di posizionamento, con collare, DIN 172 A
- Boccole di posizionamento, lisce, DIN 179 A

Disegno



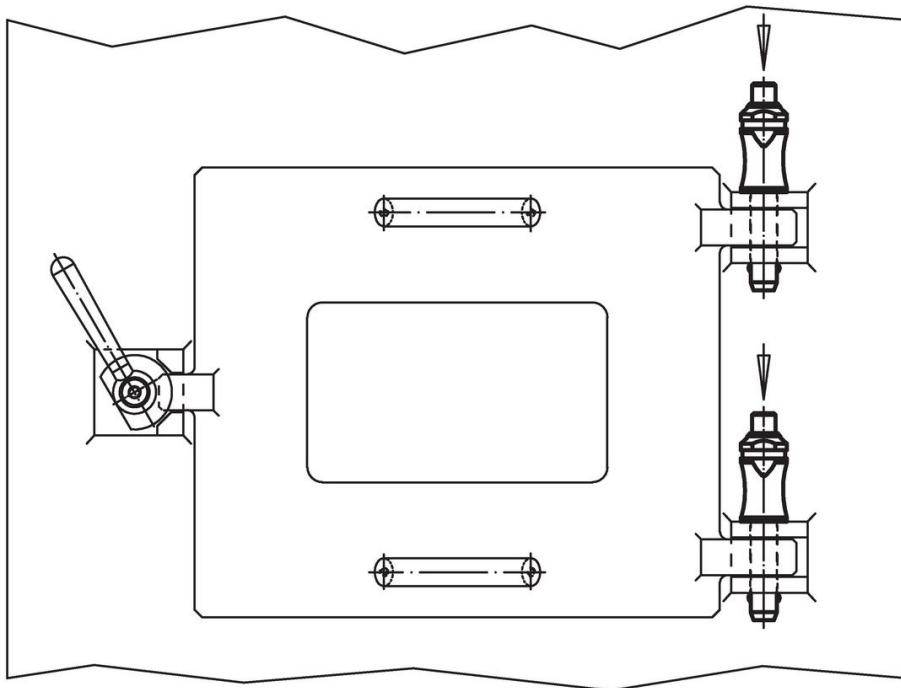
** Esecuzione in inox 1.4542 con marcatura.

Caratteristiche

| Dimensioni | | | | | | Foro di ricezione | max. | | Resistenza al taglio, doppia ¹⁾ min. | Codice |
|----------------|----------------|----------------|----------------|----------------|----------------|-------------------|------|-----|-------------------------------------------------|------------|
| d ₁ | l ₁ | d ₂ | d ₃ | l ₂ | l ₃ | H11 | [°C] | [g] | [kN] | |
| -0,04 -0,08 | +0,6 | | | ±1 | | [mm] | [°C] | [g] | [kN] | 22380.0050 |
| acciaio inox | | | | | | | | | | |
| 10 | 50 | 12 | 14 | 9,6 | 33,1 | 10 | 250 | 57 | 100 | 22380.0050 |

¹⁾ Resistenza al taglio assimilabile a DIN 50141

Esempio di applicazione



Conformità

Conforme alla normativa RoHS

Conforme alla Direttiva 2011/65/UE e alla Direttiva 2015/863.

Non contiene sostanze SVHC

Nessuna sostanza SVHC con più dello 0,1% p/p contenuto - elenco SVHC [REACH] aggiornato al 23.01.2024.

Non contiene sostanze della Proposition 65

Nessuna sostanza contemplata nella Proposition 65

<https://www.P65Warnings.ca.gov/>

Privo di minerali di conflitto

Questo prodotto non contiene sostanze designate come "minerali da conflitto" come tantalio, stagno, oro o tungsteno della Repubblica Democratica del Congo o dei paesi limitrofi.