

## Imbastitori • autobloccanti, con impugnatura regolabile

22370.0657



### Descrizione prodotto

Utilizzato per il montaggio e il bloccaggio di pezzi, hanno la possibilità di eliminare il gioco o l'allentamento grazie alle ghiera regolabili.

Resistenti alla corrosione. Versioni in acciaio inox 1.4542: gambo ad alta resistenza, temperato e indurito per precipitazione con una estrema capacità di carico e un'alta resistenza all'usura.

#### Materiale

##### Gambo

- Acciaio inox 1.4305

##### Dado

- Plastica, nera

##### Molla

- acciaio inox

##### Ghiera di regolazione

- Plastica, grigia

#### Funzionamento

Le sfere si sbloccano premendo il pulsante.

#### Caratteristiche

Versioni in acciaio inox 1.4542 con marcatura sotto le sfere.

#### Maggiori informazioni

#### Note

Esecuzioni speciali a richiesta.

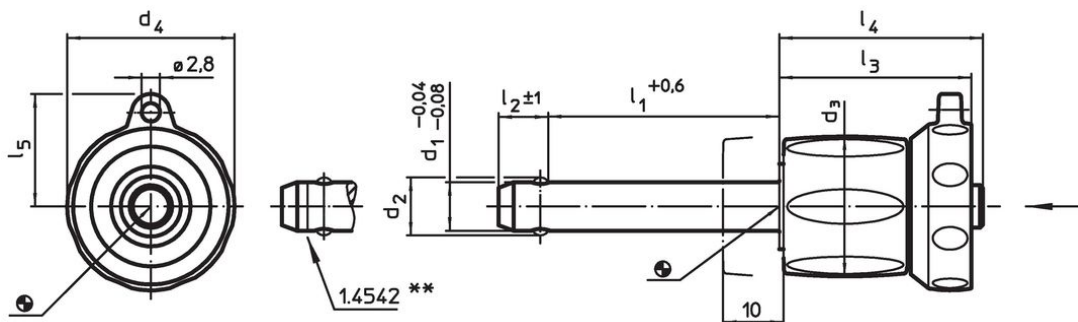
#### Accessori

Possono essere facilmente equipaggiati con le ritenute di sicurezza EH 22400.

#### Altri prodotti



- Boccole di montaggio, per imbastitori e perni rimovibili
- Boccole di montaggio, con flangia, per imbastitori e perni rimovibili
- Ritenute di sicurezza
- Boccole di posizionamento, con collare, DIN 172 A
- Boccole di posizionamento, lisce, DIN 179 A

### Disegno



\*\* Esecuzione in inox 1.4542 con marcatura.

### Caratteristiche

d <sub>1</sub> -0,04 -0,08	l <sub>1</sub> +0,6	d <sub>2</sub>	d <sub>3</sub>	Dimensioni					Foro di ricezione H11 [mm]	 min.   max. [°C]		 [g]	Resistenza al taglio, doppia <sup>1)</sup> min. [kN]	Codice
				d <sub>4</sub>	l <sub>2</sub> ±1	l <sub>3</sub>	l <sub>4</sub>	l <sub>5</sub>						
<b>acciaio inox</b>														
16	25 – 35	19	29	34,6	14	36,7	39,5	21,8	16	-30	80	165	155	<a href="#">22370.0657</a>

<sup>1)</sup> Resistenza al taglio assimilabile a DIN 50141

### Esempio di applicazione





## Conformità

### Conforme alla normativa RoHS

Conforme alla Direttiva 2011/65/UE e alla Direttiva 2015/863.

### Non contiene sostanze SVHC

Nessuna sostanza SVHC con più dello 0,1% p/p contenuto - elenco SVHC [REACH] aggiornato al 23.01.2024.

### Non contiene sostanze della Proposition 65

Nessuna sostanza contemplata nella Proposition 65  
<https://www.P65Warnings.ca.gov/>

### Privo di minerali di conflitto

Questo prodotto non contiene sostanze designate come "minerali da conflitto" come tantalio, stagno, oro o tungsteno della Repubblica Democratica del Congo o dei paesi limitrofi.