

Imbastitori • autobloccanti, con impugnatura combinata

22370.0382



Descrizione prodotto

Per fissare, arrestare, regolare, sostituire e assicurare in modo rapido. Ideale per frequenti collegamenti di elementi meccanici, rapidamente disinseribili.

Resistenti alla corrosione.

Impugnatura ergonomica disponibile in diverse combinazioni di colore. L'impugnatura è conformata per prevenire lo sblocco accidentale.

Materiale

Gambo

- Acciaio inox 1.4305

Impugnatura

- Plastica PA 6 grigio / grigio

Molla

- acciaio inox

Funzionamento

Le sfere si sbloccano premendo il pulsante.

Maggiori informazioni

Note

Esecuzioni speciali a richiesta.

Riferimenti

Acciaio inox 1.4542, vedere EH22380.

Accessori

Possono essere facilmente equipaggiati con le ritenute di sicurezza EH 22400.

Altri prodotti

- Imbastitori, autobloccanti, con impugnatura combinata, induriti per precipitazione
- Boccole di montaggio, per imbastitori e perni rimovibili
- Boccole di montaggio, con flangia, per imbastitori e perni rimovibili
- Ritenute di sicurezza
- Boccole di posizionamento, con collare, DIN 172 A
- Boccole di posizionamento, lisce, DIN 179 A

Disegno

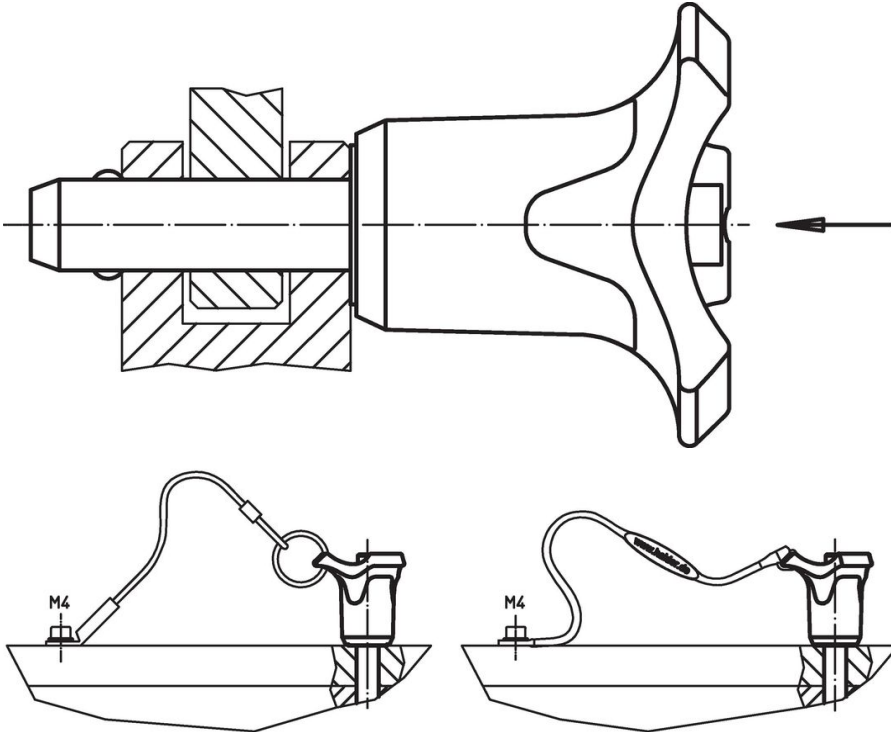


Caratteristiche

Dimensioni								Foro di ricezione H11	Resistenza al taglio, doppia ¹⁾ min.	Temperatura		Peso	Codice
d ₁	l ₁	d ₂	d ₃	d ₄	l ₂	l ₃	l ₄			min.	max.		
-0,04 -0,08	+0,6				±1			[mm]	[kN]	[°C]			
Colore impugnatura: grigio													
16	140	19	47,6	25,2	14	39,7	16,7	16	155	-30	80	313	22370.0382

¹⁾ Resistenza al taglio assimilabile a DIN 50141

Esempio di applicazione



Conformità

Conforme alla normativa RoHS

Conforme alla Direttiva 2011/65/UE e alla Direttiva 2015/863.

Non contiene sostanze SVHC

Nessuna sostanza SVHC con più dello 0,1% p/p contenuto - elenco SVHC [REACH] aggiornato al 27.06.2024.

Non contiene sostanze della Proposition 65

Nessuna sostanza contemplata nella Proposition 65

<https://www.P65Warnings.ca.gov/>

Privo di minerali di conflitto

Questo prodotto non contiene sostanze designate come "minerali da conflitto" come tantalio, stagno, oro o tungsteno della Repubblica Democratica del Congo o dei paesi limitrofi.