

## Ritenute di sicurezza • per perno di bloccaggio filettato

22355.6002



### Descrizione prodotto

Queste ritenute di sicurezza sono previste per il fissaggio ai perni di bloccaggio filettati EH 22355./EH22356 e fungono da dispositivo di prevenzione delle perdite.

### Materiale

#### Anello di ritegno

- Acciaio inox

#### fermaglio

- Termoplastico PA 6, nero, opaco simile a RAL 9005

#### Ritenuta di sicurezza

- acciaio inox

#### Ritenuta rivestita

- Termoplastica PA 6 rivestita, nera

### Maggiori informazioni

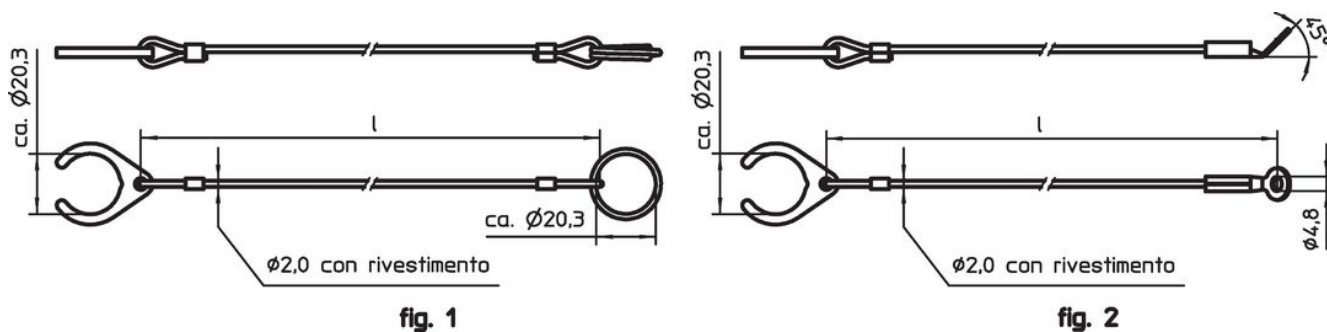
#### Note

Esecuzioni speciali a richiesta.


#### Altri prodotti

- Ritenute di sicurezza

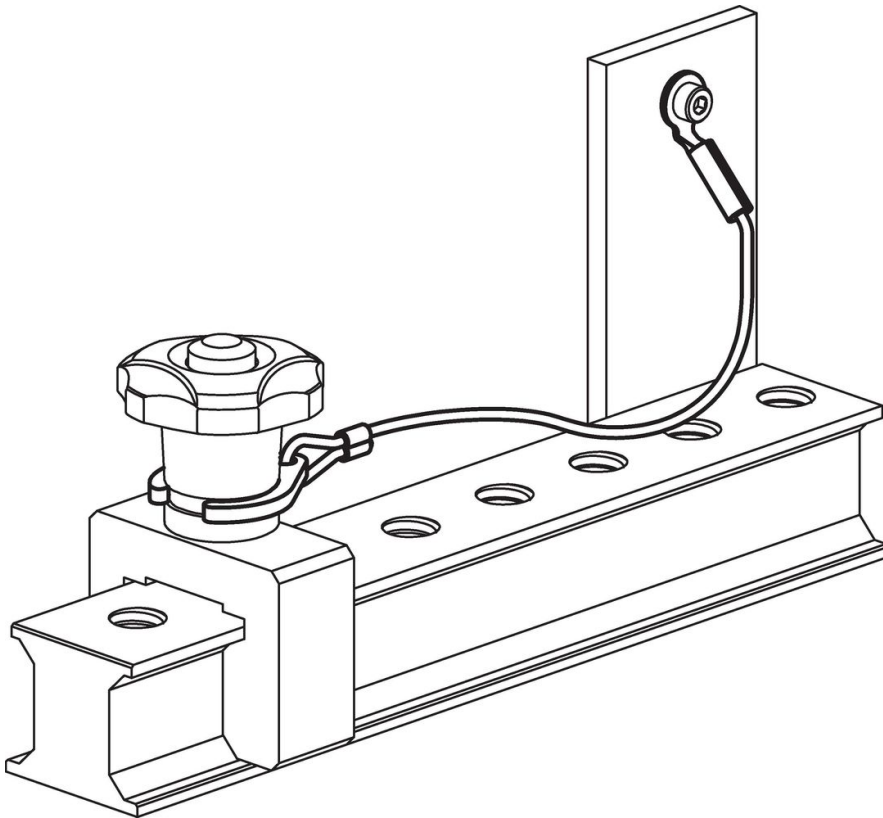
### Disegno



### Caratteristiche

Dimensioni l [mm]	 [g]	Codice
Acciaio inox, con clip e anello di ritegno – Fig. 1, Termoplastica PA 6 rivestita, nera		
200	8,2	22355.6002

## Esempio di applicazione



## Conformità

### Conforme alla normativa RoHS

Conforme alla Direttiva 2011/65/UE e alla Direttiva 2015/863.

### Non contiene sostanze SVHC

Nessuna sostanza SVHC con più dello 0,1% p/p contenuto - elenco SVHC [REACH] aggiornato al 27.06.2024.

### Non contiene sostanze della Proposition 65

Nessuna sostanza contemplata nella Proposition 65  
<https://www.P65Warnings.ca.gov/>

### Privo di minerali di conflitto

Questo prodotto non contiene sostanze designate come "minerali da conflitto" come tantalio, stagno, oro o tungsteno della Repubblica Democratica del Congo o dei paesi limitrofi.