

Imbastitori Filettati • autobloccanti

22355.1202



Descrizione prodotto

Imbastitori filettati vengono utilizzati per il fissaggio, il bloccaggio, la regolazione, la sostituzione e il fissaggio rapido. Sbloccabile rapidamente e facilmente per connessioni ripetute di frequente. Premendo il pulsante, i segmenti filettati si sbloccano e il perno di bloccaggio filettato può essere inserito o rimosso da un foro filettato. Non è necessario un lungo avvvitamento a livello di tempistica.

Il perno di bloccaggio filettato è caratterizzato dalle seguenti caratteristiche:

- Protetto contro la corrosione
- Non richiede tempo per avvvitare e svitare
- Autobloccante grazie al carico della molla

Materiale

Gambo

- Acciaio inox

Impugnatura

- Termoplastico PA 6, nero, opaco simile a RAL 9005

Pulsante

- Alluminio, arancio, anodizzato

Elemento filettato

- Acciaio inox 1.4542, temprato per precipitazione

Molla

- Acciaio inox

Assemblaggio

I imbastitori filettati possono essere montati in una filettatura fedele alla sua misura.

Montaggio:

- Premere il pulsante e tenerlo premuto.
- Inserire i imbastitori filettati.
- Rilasciare il pulsante (il pulsante deve tornare quindi alla sua posizione originale).
- Stringere manualmente il perno di sollevamento come richiesto.
- E' necessario assicurarsi che gli elementi filettati siano correttamente impegnati nella filettatura di ricezione.

Smontaggio:

- Svitare i imbastitori filettati di circa un quarto di giro in senso antiorario.
- Premere il pulsante e tenerlo premuto.
- Rimuovere i imbastitori filettati.
- Rilasciare il pulsante.

Funzionamento

I segmenti filettati si sbloccano premendo il pulsante.

Maggiori informazioni

Note

Esecuzioni speciali a richiesta.

Grazie alla geometria della filettatura, la forza di serraggio è maggiore con le dimensioni del filetto più piccole.

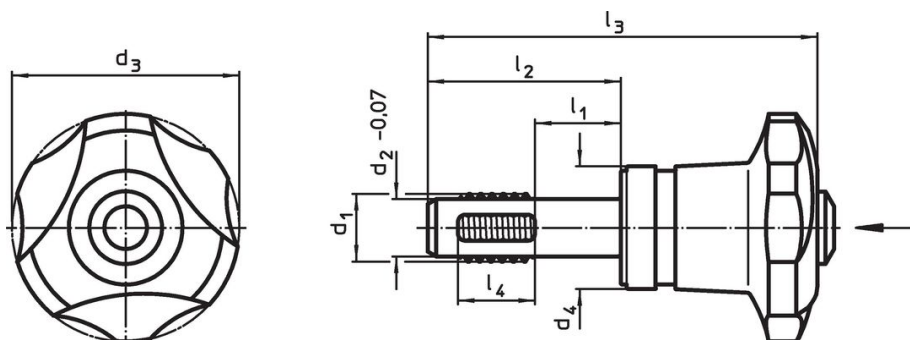
Accessori

Può essere facilmente montato con cavo di fissaggio EH 22355.

Altri prodotti

- Imbastitori Filettati, autobloccanti, con cuscinetto assiale
- Ritenute di sicurezza, per perno di bloccaggio filettato

Disegno



Caratteristiche

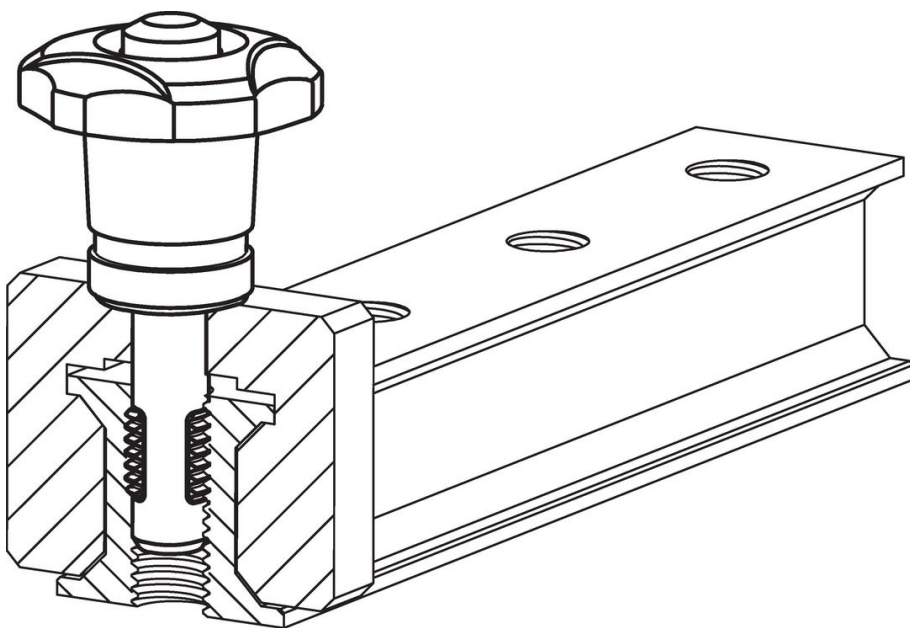
Dimensioni								Filetto femmina	Temperatura		Coppia di serraggio max.	Forza di bloccaggio max.	Coppia di serraggio rilevata ~ ¹⁾	Forza di bloccaggio ~ ²⁾	Resistenza al taglio, doppia ³⁾ min.	Codice		
d ₁	l ₁	d ₂ -0,07	d ₃ -1	d ₄	l ₂	l ₃	l ₄		min.	max.							[mm]	[mm]
Acciaio inox																		
M10	10	8,35	40	21,6	26	60,6	10	M10	-30	80	5	2,9	3,5	2	93	27,1	22355.1202	

¹⁾ Azione media ottenuta tramite prove.

²⁾ Valore medio ottenuto tramite prove.

³⁾ Resistenza al taglio assimilabile a DIN 50141; i valori sono validi per applicazioni innestate (senza coppia applicata).

Esempio di applicazione



Conformità

Conforme alla normativa RoHS

Contiene piombo - conforme alle eccezioni 6a / 6b / 6c.

Contiene sostanze SVHC >0,1% p/p

Contiene piombo - elenco SVHC [REACH] aggiornato al 27.06.2024.

Contiene sostanze della Proposition 65



L'esposizione al piombo può causare cancro e danni riproduttivi
<https://www.P65Warnings.ca.gov/>

Privo di minerali di conflitto

Questo prodotto non contiene sostanze designate come "minerali da conflitto" come tantalio, stagno, oro o tungsteno della Repubblica Democratica del Congo o dei paesi limitrofi.