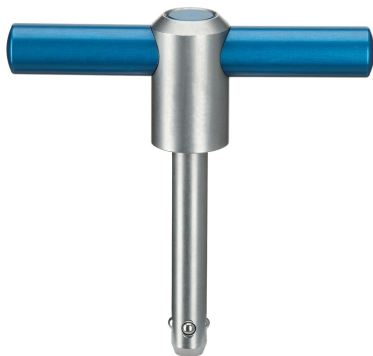


## Perni di sollevamento • autobloccanti, con impugnatura

22351.0010



## Descrizione prodotto

L'impugnatura a T può essere utilizzata per spostare o trasportare pezzi manualmente, ad esempio componenti finiti, attrezzature, altoparlanti e contenitori.

Lifting element with handle for quick and easy use. Special lifting supports on the workpiece, e.g. threads for screw fastening, are no longer required.

Perno ad alta resistenza, temperato e indurito, con trattamento superficiale per condizioni estreme e per la massima resistenza all'usura.

## Materiale

## Gambo

- Acciaio inox 1.4542, temprato per precipitazione

## Impugnatura

- Alluminio, anodizzato blu

## Pulsante

- Alluminio, anodizzato blu

## Molla

- Acciaio inox

## Assemblaggio

E' sufficiente un foro di ricezione in tolleranza H11.

## Montaggio:

- Premere il pulsante e tenerlo premuto
- Inserire il perno di sollevamento
- Rilasciare il pulsante (Il pulsante deve essere di nuovo nella sua posizione originale)

## Smontaggio:

- Premere il pulsante e tenerlo premuto.
- Rimuovere il perno di sollevamento.
- Rilasciare il pulsante.

## Funzionamento

Ogni perno di sollevamento contiene un manuale operativo. Questo documento è disponibile anche per il download in PDF.

## Maggiori informazioni

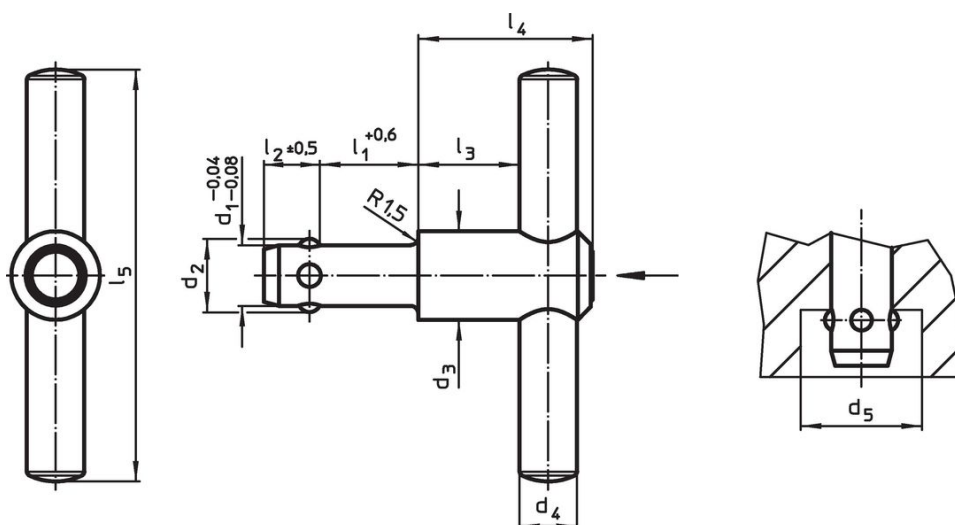
## Accessori

Sono disponibili, come accessorio, le bussole di innesto per  $d_1 = 8, 10$  and  $12$

## Altri prodotti

- Boccole di montaggio, per perni di sollevamento
- Boccole di montaggio ad incasso, per perni di sollevamento
- Bussole di posizionamento piana, per perni di sollevamento

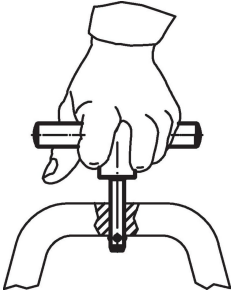
## Disegno



## Caratteristiche

Dimensioni										Carico ammesso	Foro di ricezione	🌡️	📦	Codice
d <sub>1</sub>	l <sub>1</sub>	d <sub>2</sub>	d <sub>3</sub>	d <sub>4</sub>	d <sub>5</sub> min.	l <sub>2</sub>	l <sub>3</sub>	l <sub>4</sub>	l <sub>5</sub>	F <sub>1</sub>	H11	max.		
[mm]										[N]	[mm]	[°C]	[g]	
-0,04 -0,08	+0,6					±0,5								
8,3	35	9,65	21,5	14	10,05	8,75	18,7	36	100	500	8,3	250	142	22351.0010

## Esempio di applicazione



## Conformità

### Non conforme alla normativa RoHS

Non conforme alla Direttiva 2011/65/UE e alla Direttiva 2015/863

### Contiene sostanze SVHC >0,1% p/p

Contiene piombo - elenco SVHC [REACH] aggiornato al 27.06.2024.

### Contiene sostanze della Proposition 65



L'esposizione al piombo può causare cancro e danni riproduttivi  
<https://www.P65Warnings.ca.gov/>

### Privo di minerali di conflitto

Questo prodotto non contiene sostanze designate come "minerali da conflitto" come tantalio, stagno, oro o tungsteno della Repubblica Democratica del Congo o dei paesi limitrofi.