

## Boccole di montaggio ad incasso • per perni di sollevamento

22350.1904



### Descrizione prodotto

Le boccole di montaggio sono una veloce e sicura possibilità di applicazione per i perni di sollevamento EH 22350. / EH22351.  
Questa versione è indicata per le applicazioni che richiedono l'installazione a filo con la superficie di sollevamento.  
Resistenti alla corrosione.

### Materiale

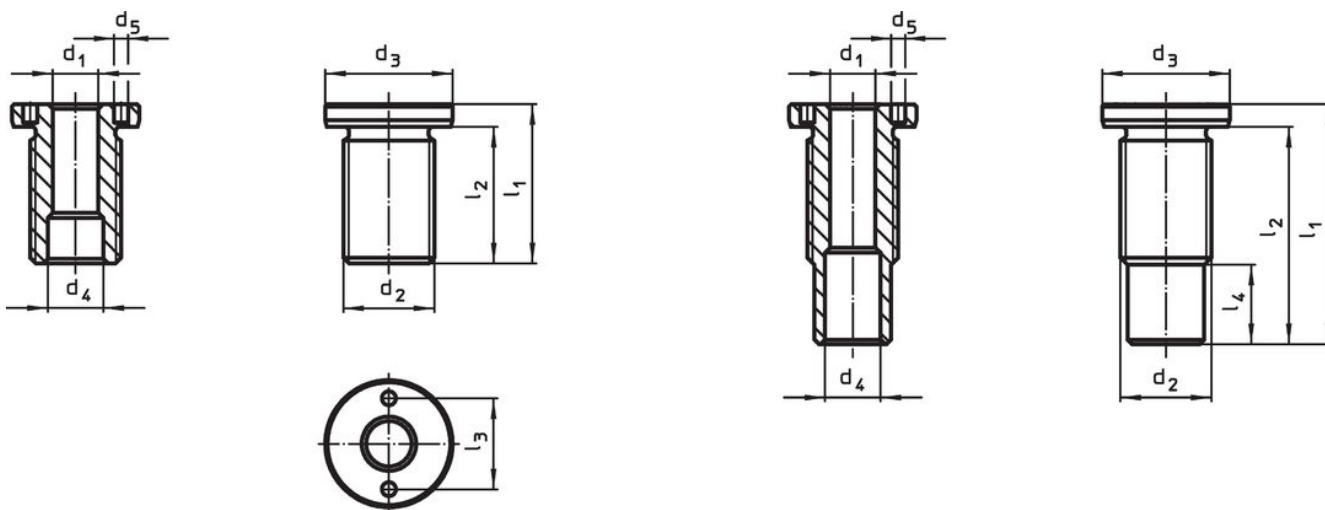
- Acciaio inox 1.4542, temprato per precipitazione

### Assemblaggio

Montaggio facile e preciso e costanza di funzionamento garantita.  
Montabile su svariati materiali. Adatte a pezzi sottili.

La boccola può essere facilmente installata con l'attrezzo opzionale di montaggio.  
E' compatibile con fori ciechi.  
Nel caso di pezzi sottili, l'assemblaggio viene eseguito utilizzando un controdado.

### Disegno






misure M16/M16x1,5/M20  
M20x1,5/M24x1,5/M30x2

misure M24/M30/M36x2

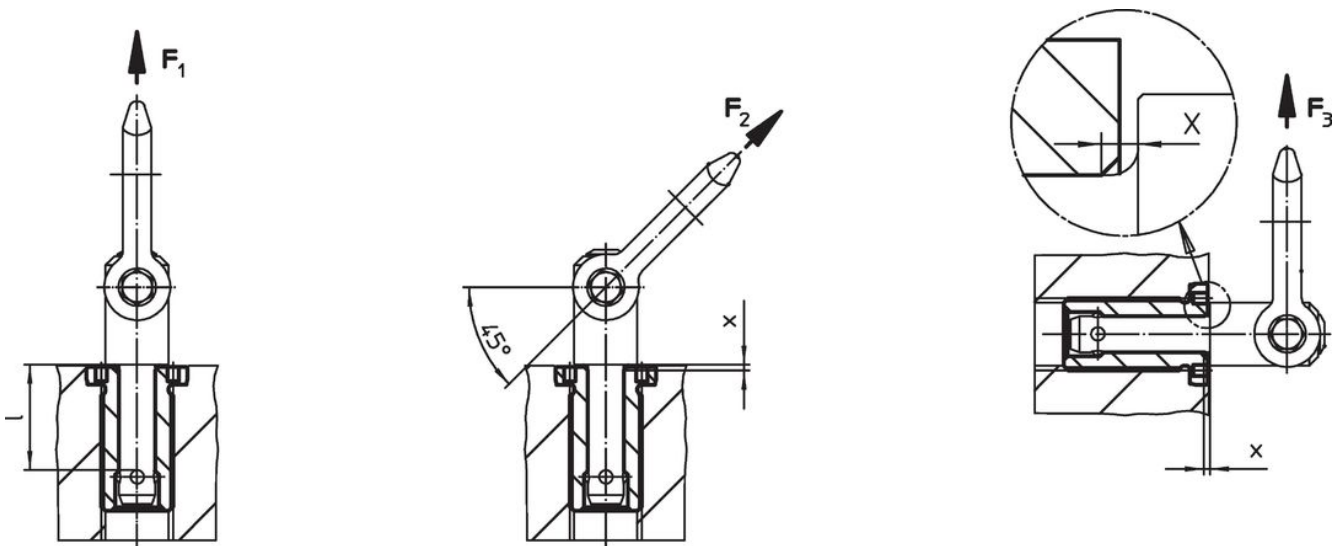
### Caratteristiche

| Dimensioni     |                | Per lunghezza nominale | Dimensioni     |                |                |                |                |                | Coppia di serraggio max. | x    | Carico ammesso |                |                | Per perni di sollevamento | g  | Codice     |
|----------------|----------------|------------------------|----------------|----------------|----------------|----------------|----------------|----------------|--------------------------|------|----------------|----------------|----------------|---------------------------|----|------------|
| d <sub>1</sub> | d <sub>2</sub> |                        | d <sub>3</sub> | d <sub>4</sub> | d <sub>5</sub> | l <sub>1</sub> | l <sub>2</sub> | l <sub>3</sub> |                          |      | F <sub>1</sub> | F <sub>2</sub> | F <sub>3</sub> |                           |    |            |
| [mm]           |                | [mm]                   | -0,2           | +0,3           | +0,1           | [mm]           |                |                | [Nm]                     | [mm] | [kN]           |                |                | [g]                       |    |            |
| 8              | M16            | 25                     | 24             | 9,8            | 3,1            | 35             | 30             | 16             | 75                       | 1,5  | 1,5            | 1,2            | 0,5            | 22350.0604 / .0704        | 41 | 22350.1904 |

## Accessori

|   | Adatto alle misure $d_1$ [mm] | Interasse $\pm 0,1$ [mm] | Diametro dei poli $-0,1$ [mm] | Quadro di azionamento [in] |  [g] | Codice     |
|---|-------------------------------|--------------------------|-------------------------------|----------------------------|---|------------|
| <b>Chiave piatta regolabile</b>   |                               |                          |                               |                            |   |            |
|  | 8                             | -                        | 3                             |                            | 121   | 22350.1990 |
| <b>Chiave frontale fissa</b>  |                               |                          |                               |                            |   |            |
|  | 8                             | 16                       | 3                             | 1/2                        | 116   | 22350.1995 |

## Esempio di applicazione



## Conformità

### Conforme alla normativa RoHS

Conforme alla Direttiva 2011/65/UE e alla Direttiva 2015/863.

### Non contiene sostanze SVHC

Nessuna sostanza SVHC con più dello 0,1% p/p contenuto - elenco SVHC [REACH] aggiornato al 23.01.2024.

### Non contiene sostanze della Proposition 65

Nessuna sostanza contemplata nella Proposition 65  
<https://www.P65Warnings.ca.gov/>

### Privo di minerali di conflitto

Questo prodotto non contiene sostanze designate come "minerali da conflitto" come tantalio, stagno, oro o tungsteno della Repubblica Democratica del Congo o dei paesi limitrofi.