

Boccole di montaggio • per perni di sollevamento

22350.0922



Descrizione prodotto

Le boccole di montaggio sono una veloce e sicura possibilità di applicazione per i perni di sollevamento EH 22350. / EH22351. Resistenti alla corrosione.

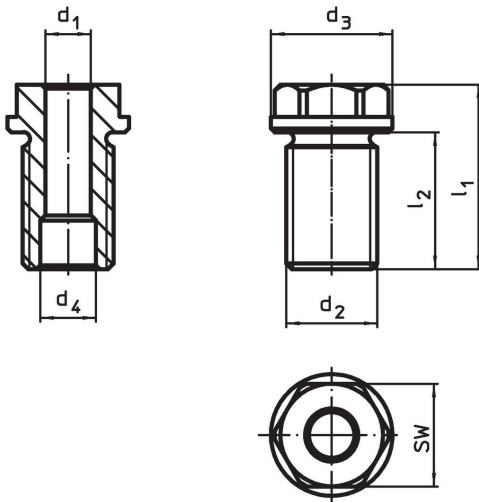
Materiale

- Acciaio inox 1.4542, temprato per precipitazione

Assemblaggio

Montaggio facile e preciso e costanza di funzionamento garantita. Montabile su svariati materiali. Adatte a pezzi sottili. E' compatibile con fori ciechi. Nel caso di pezzi sottili, l'assemblaggio viene eseguito utilizzando un controdado.

Disegno



Caratteristiche

| Dimensioni | | Per lunghezza nominale | Dimensioni | | | | SW | Coppia di serraggio max. | x | Carico ammesso | | | Per perni di sollevamento | g | Codice |
|----------------|----------------|------------------------|----------------|----------------|----------------|----------------|------|--------------------------|------|----------------|----------------|----------------|---------------------------|-----|------------|
| d ₁ | d ₂ | | d ₃ | d ₄ | l ₁ | l ₂ | | | | F ₁ | F ₂ | F ₃ | | | |
| H11 | [mm] | [mm] | -0,2 | +0,3 | [mm] | [mm] | [mm] | [Nm] | [mm] | [kN] | | | [g] | | |
| 12 | M24 x 1,5 | 25 | 32 | 14,7 | 36,5 | 24 | 27 | 220 | 1,5 | 3,5 | 3,2 | 2,8 | 22350.0633 / .0733 | 103 | 22350.0922 |

Esempio di applicazione



Conformità

Conforme alla normativa RoHS

Conforme alla Direttiva 2011/65/UE e alla Direttiva 2015/863.

Non contiene sostanze SVHC

Nessuna sostanza SVHC con più dello 0,1% p/p contenuto - elenco SVHC [REACH] aggiornato al 27.06.2024.

Non contiene sostanze della Proposition 65

Nessuna sostanza contemplata nella Proposition 65
<https://www.P65Warnings.ca.gov/>

Privo di minerali di conflitto

Questo prodotto non contiene sostanze designate come "minerali da conflitto" come tantalio, stagno, oro o tungsteno della Repubblica Democratica del Congo o dei paesi limitrofi.