

Boccole di montaggio • per perni di sollevamento

22350.0914



Descrizione prodotto

Le boccole di montaggio sono una veloce e sicura possibilità di applicazione per i perni di sollevamento EH 22350. / EH22351. Resistenti alla corrosione.

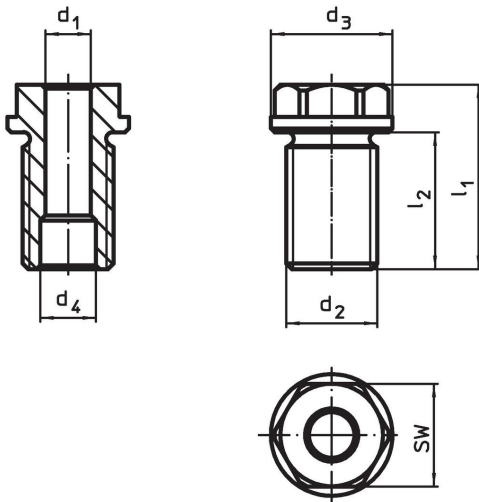
Materiale

- Acciaio inox 1.4542, temprato per precipitazione

Assemblaggio

Montaggio facile e preciso e costanza di funzionamento garantita. Montabile su svariati materiali. Adatte a pezzi sottili. E' compatibile con fori ciechi. Nel caso di pezzi sottili, l'assemblaggio viene eseguito utilizzando un controdado.

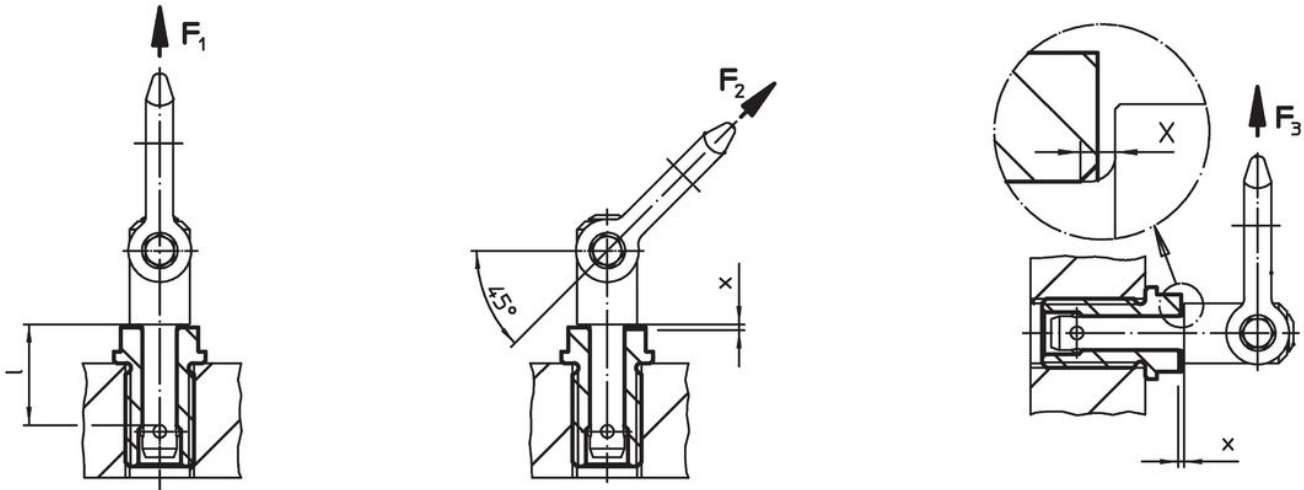
Disegno



Caratteristiche

Dimensioni		Per lunghezza nominale	Dimensioni				SW	Coppia di serraggio max.	x	Carico ammesso			Per perni di sollevamento	g	Codice
d ₁	d ₂		d ₃	d ₄	l ₁	l ₂				F ₁	F ₂	F ₃			
H11	[mm]	[mm]	-0,2	+0,3	[mm]	[mm]	[mm]	[Nm]	[mm]	[kN]			[g]		
10	M20	35	28	12,2	46	29	24	130	1,5	2,7	2,4	2,1	22350.0625 / .0725	94	22350.0914

Esempio di applicazione



Conformità

Conforme alla normativa RoHS

Conforme alla Direttiva 2011/65/UE e alla Direttiva 2015/863.

Non contiene sostanze SVHC

Nessuna sostanza SVHC con più dello 0,1% p/p contenuto - elenco SVHC [REACH] aggiornato al 23.01.2024.

Non contiene sostanze della Proposition 65

Nessuna sostanza contemplata nella Proposition 65
<https://www.P65Warnings.ca.gov/>

Privo di minerali di conflitto

Questo prodotto non contiene sostanze designate come "minerali da conflitto" come tantalio, stagno, oro o tungsteno della Repubblica Democratica del Congo o dei paesi limitrofi.