

## Boccole di montaggio • per perni di sollevamento

22350.0902



### Descrizione prodotto

Le boccole di montaggio sono una veloce e sicura possibilità di applicazione per i perni di sollevamento EH 22350. / EH22351. Resistenti alla corrosione.

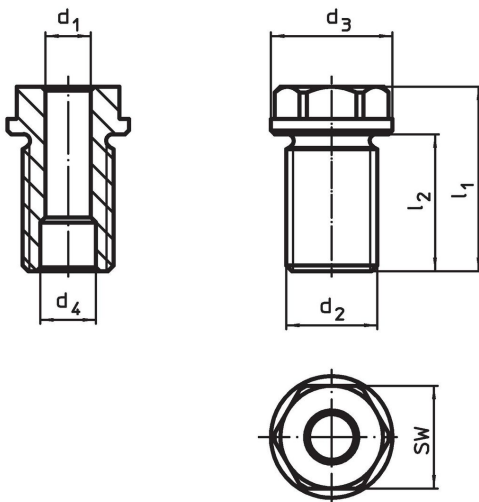
### Materiale

- Acciaio inox 1.4542, temprato per precipitazione

### Assemblaggio

Montaggio facile e preciso e costanza di funzionamento garantita. Montabile su svariati materiali. Adatte a pezzi sottili. E' compatibile con fori ciechi. Nel caso di pezzi sottili, l'assemblaggio viene eseguito utilizzando un contro dado.

### Disegno



### Caratteristiche

Dimensioni d <sub>1</sub> H11	Dimensioni d <sub>2</sub> [mm]	Per lunghezza nominale [mm]	Dimensioni				SW [mm]	Coppia di serraggio max. [Nm]	x [mm]	Carico ammesso			Per perni di sollevamento	g	Codice
			d <sub>3</sub> -0,2	d <sub>4</sub> +0,3	l <sub>1</sub>	l <sub>2</sub>				F <sub>1</sub>	F <sub>2</sub>	F <sub>3</sub>			
8	M16 x 1,5	15	24	9,8	27,5	20	19	90	1,5	1,5	1,2	0,5	22350.0602 / .0702	34	22350.0902

### Esempio di applicazione



### Conformità

#### Conforme alla normativa RoHS

Conforme alla Direttiva 2011/65/UE e alla Direttiva 2015/863.

#### Non contiene sostanze SVHC

Nessuna sostanza SVHC con più dello 0,1% p/p contenuto - elenco SVHC [REACH] aggiornato al 23.01.2024.

#### Non contiene sostanze della Proposition 65

Nessuna sostanza contemplata nella Proposition 65  
<https://www.P65Warnings.ca.gov/>

#### Privo di minerali di conflitto

Questo prodotto non contiene sostanze designate come "minerali da conflitto" come tantalio, stagno, oro o tungsteno della Repubblica Democratica del Congo o dei paesi limitrofi.