

## Perni di sollevamento • autobloccanti

22350.0641



## Descrizione prodotto

Robusto elemento di sollevamento, rapido e di facile applicazione, dotato di anello di snodo con ponticello di sicurezza per evitare rilasci accidentali. Permette di eliminare filetti o altri accorgimenti nei pezzi da sollevare. Resistenti alla corrosione.

## Materiale

## Gambo

- Acciaio fosfatato al manganese

## Pulsante

- Alluminio, anodizzato rosso

## Anello

- Acciaio fosfatato al manganese

## Molla

- Acciaio inox

## Assemblaggio

E' sufficiente un foro di ricezione in tolleranza H11.

## Montaggio:

- Premere il pulsante e tenerlo premuto
- Inserire il perno di sollevamento
- Rilasciare il pulsante (Il pulsante deve essere di nuovo nella sua posizione originale)

## Smontaggio:

- Premere il pulsante e tenerlo premuto.
- Rimuovere il perno di sollevamento.
- Rilasciare il pulsante.

## Funzionamento

Ogni perno di sollevamento è corredato dal manuale di istruzione e dalla dichiarazione di conformità CE.

## Maggiori informazioni

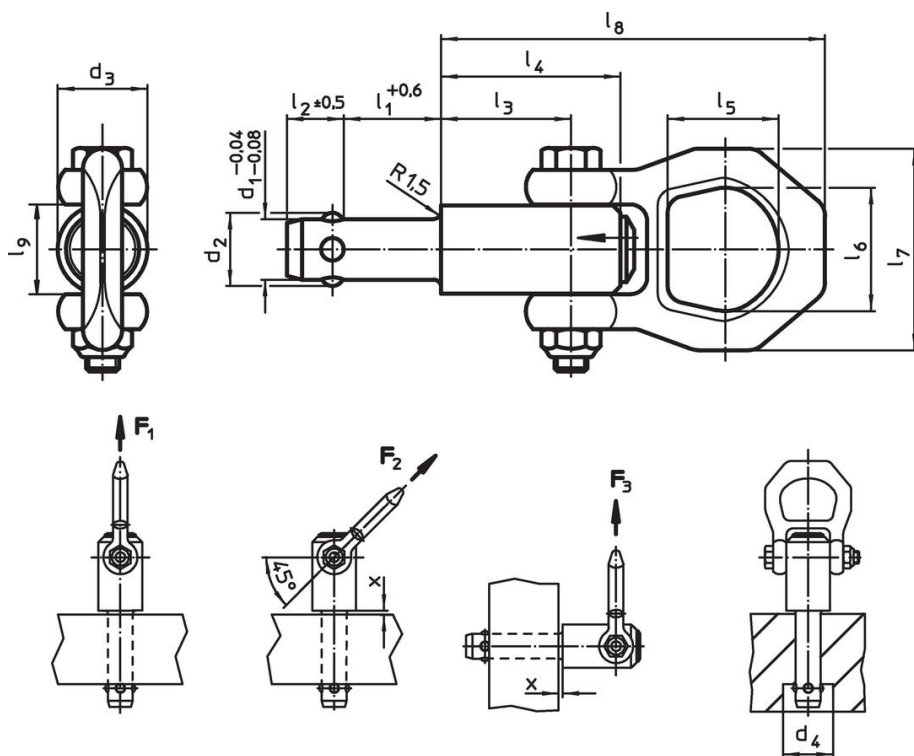
## Accessori

Sono disponibili, come accessorio, le bussole di innesto per  $d_1 = 8, 10, 12, 16$  e  $20$

## Altri prodotti

- Perni di sollevamento, autobloccanti, in acciaio inox
- Boccole di montaggio, per perni di sollevamento
- Boccole di montaggio ad incasso, per perni di sollevamento
- Bussole di posizionamento piana, per perni di sollevamento
- Perni di sollevamento per fori filettati, autobloccanti
- Perni di sollevamento per fori filettati, autobloccanti, per fori centrali in accordo con la normativa DIN 332
- Perni di sollevamento per fori filettati, autobloccanti, con golfare rotante
- Perni di sollevamento per fori filettati, autobloccanti - POLLICI
- Perni di sollevamento per fori filettati, autobloccanti, con golfare rotante - POLLICI

Disegno



Caratteristiche

Dimensioni													Carico ammesso secondo DIN EN 13155			x		Foro di ricezione H11	max.		Codice
$d_1$	$l_1$	$d_2$	$d_3$	$d_4$	$l_2$	$l_3$	$l_4$	$l_5$	$l_6$	$l_7$	$l_8$	$l_9$	$F_1$	$F_2$	$F_3$	min.	max.	[mm]	[°C]	[g]	
-0,04 -0,08	+0,6			min.	$\pm 0,5$								[kN]	[kN]	[kN]	[mm]	[mm]	[mm]	[°C]	[g]	
16	25	18,6	25	19,2	15,1	31	44,5	27	30	49	92,8	21,5	4,8	4,5	4,1	1,5	15	16	250	385	22350.0641

Esempio di applicazione













## Conformità

### Non conforme alla normativa RoHS

Non conforme alla Direttiva 2011/65/UE e alla Direttiva 2015/863

### Contiene sostanze SVHC >0,1% p/p

Contiene piombo - elenco SVHC [REACH] aggiornato al 23.01.2024.

### Contiene sostanze della Proposition 65



L'esposizione al piombo può causare cancro e danni riproduttivi  
<https://www.P65Warnings.ca.gov/>

### Privo di minerali di conflitto

Questo prodotto non contiene sostanze designate come "minerali da conflitto" come tantalio, stagno, oro o tungsteno della Repubblica Democratica del Congo o dei paesi limitrofi.