

Imbastitori • autobloccanti, con impugnatura a L 22340.0201



Descrizione prodotto

Per fissare, arrestare, regolare, sostituire e assicurare in modo rapido. Ideale per frequenti collegamenti di elementi meccanici, rapidamente disinseribili.

Resistenti alla corrosione. Versioni in acciaio inox 1.4542: gambo ad alta resistenza, temperato e indurito per precipitazione con una estrema capacità di carico e un'alta resistenza all'usura. Versione con impugnatura ergonomica.

Materiale

Gambo

- Acciaio inox 1.4305

Impugnatura

- Alluminio, nero simile a RAL 9005

Pulsante

- Acciaio inox, nero

Molla

- acciaio inox

Funzionamento

Le sfere si sbloccano premendo il pulsante.

Caratteristiche

Versioni in acciaio inox 1.4542 con marcatura sotto le sfere.

Maggiori informazioni

Note

Esecuzioni speciali a richiesta.

- Questo prodotto è disponibile anche con misure in POLLICI.

Accessori

Possono essere facilmente equipaggiati con le ritenute di sicurezza EH 22400.

Altri prodotti



- Boccole di montaggio, per imbastitori e perni rimovibili
- Boccole di montaggio, con flangia, per imbastitori e perni rimovibili
- Ritenute di sicurezza
- Boccole di posizionamento, con collare, DIN 172 A
- Boccole di posizionamento, lisce, DIN 179 A
- Imbastitori autobloccanti con impugnatura a L, singolo effetto - secondo norma NAS / MS17986

Disegno



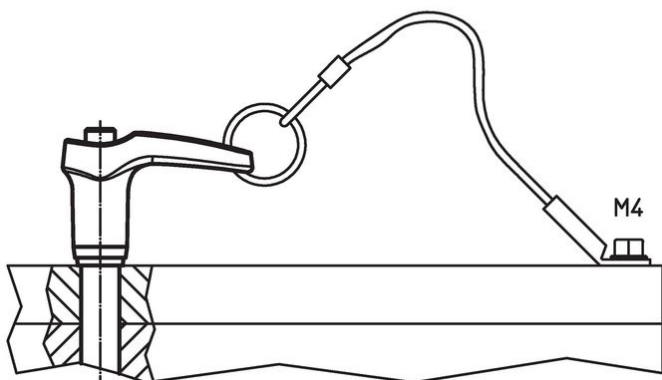
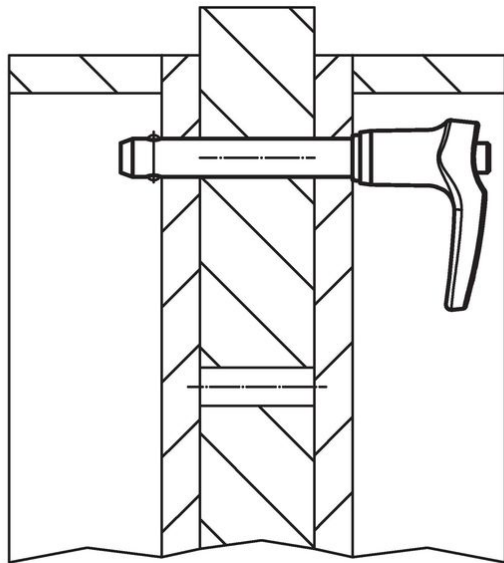
** Esecuzione in inox 1.4542 con marcatura.

Caratteristiche

Dimensioni										Foro di ricezione H11	 min. max.		 [g]	Resistenza al taglio, doppia ¹⁾ min. [kN]	Codice	
d ₁	l ₁	d ₂	d ₃	l ₂	l ₃	l ₄	l ₅	l ₆	l ₇		[mm]	[°C]				[kN]
-0,04 -0,08	+0,6			±1												
acciaio inox																
25	60	31	30,4	22	54,8	34,2	83,9	33,3	20,1	25	-30	150	490	386	22340.0201	

¹⁾ Resistenza al taglio assimilabile a DIN 50141

Esempio di applicazione



Conformità

Conforme alla normativa RoHS

Conforme alla Direttiva 2011/65/UE e alla Direttiva 2015/863.

Non contiene sostanze SVHC

Nessuna sostanza SVHC con più dello 0,1% p/p contenuto - elenco SVHC [REACH] aggiornato al 23.01.2024.

Non contiene sostanze della Proposition 65

Nessuna sostanza contemplata nella Proposition 65

<https://www.P65Warnings.ca.gov/>

Privo di minerali di conflitto

Questo prodotto non contiene sostanze designate come "minerali da conflitto" come tantalio, stagno, oro o tungsteno della Repubblica Democratica del Congo o dei paesi limitrofi.