

## Portacinghie a sfera • autobloccanti, con anello

22330.0311



### Descrizione prodotto

Collegamento facile e veloce del portacinghia in combinazione con le boccole di posizionamento. Le boccole di montaggio sono costruite in acciaio inox. Sono disponibili tre versioni, per il montaggio nel legno (fig. 2 e fig. 4) e una versione per il montaggio nella plastica (fig. 3) e con supporto (fig. 5 e fig. 6). Entrambe le boccole (fig. 2 e fig. 3) permettono il bloccaggio di 4x90°. La boccola (fig. 4) permette una rotazione di 360° stato bloccato.

Strumento robusto, l'elemento è realizzato in acciaio inossidabile. Il portacinghia è silenzioso, senza manutenzione e con dispositivo di sicurezza contro la perdita accidentale.

### Materiale

#### Boccole di montaggio

- Acciaio inox 1.4305

### Assemblaggio

#### Montaggio nel legno (figura 2 e figura 4)

1. Realizzare il foro di posizionamento e il foro per la vite di bloccaggio come da specifiche
2. È raccomandato l'uso di un adesivo di fissaggio (opzionale)
3. Inserire la boccola
4. Bloccare la boccola con la vite

Nota: Il diametro del foro ( $D_2$ ) per la vite di bloccaggio dipende dalla vite usata.

#### Montaggio nella plastica (figura 2)

1. Realizzare il foro di posizionamento come da specifiche
2. È raccomandato l'uso di un adesivo di fissaggio (opzionale)
3. Avvitare la boccola

Nota: Il diametro del foro di ricezione della bussola dipende dalla durezza della plastica.

### Funzionamento

Le sfere si sbloccano premendo il pulsante.

### Caratteristiche

A  $l_1$  o  $l_2$  = 1,5 con marcatura

### Maggiori informazioni

#### Note

Esecuzioni speciali a richiesta.

#### Altri prodotti

- Portacinghie a sfera, autobloccanti, con anelli di ritegno
- Portacinghie a sfera, autobloccanti, con anello, compatti

Disegno

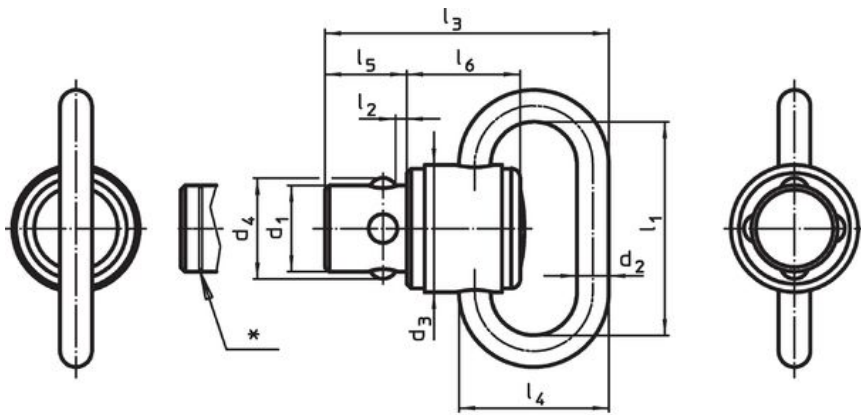


fig. 1

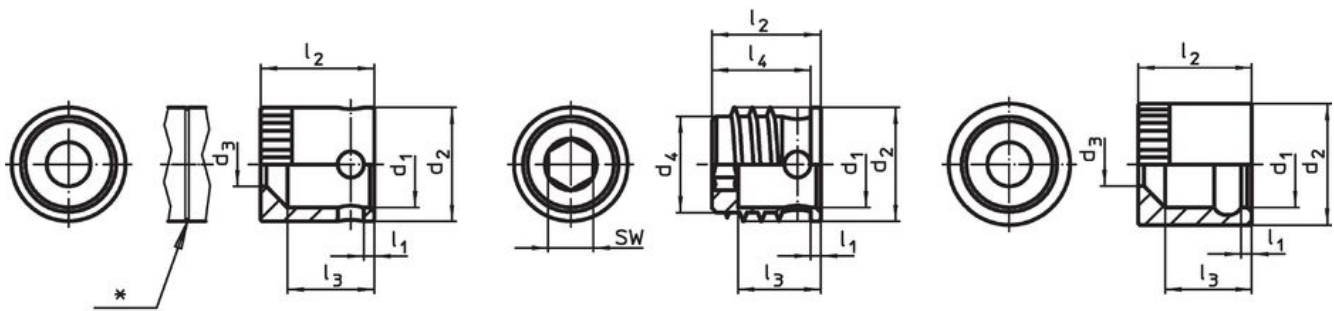


fig. 2

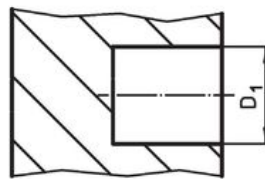


fig. 3

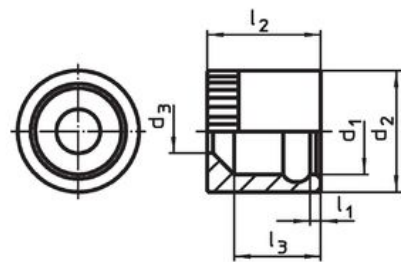


fig. 4

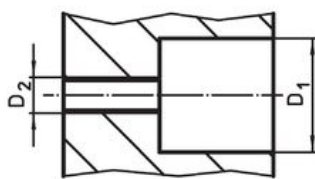


fig. 5



fig. 6

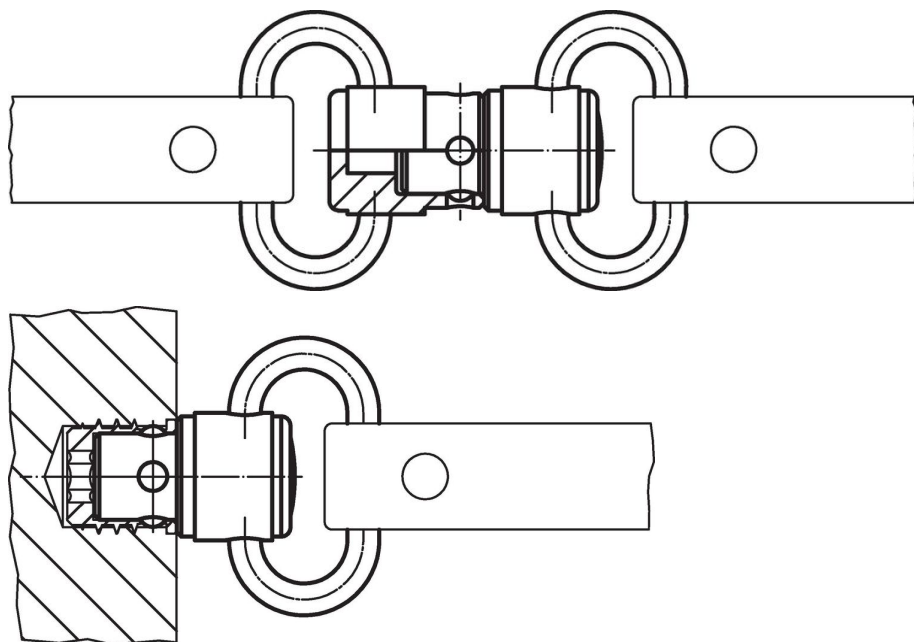
\* Per l<sub>1</sub> (fig. 2,3 e 4) o l<sub>2</sub> (fig. 1) = 1,5 mm con marcatura.

Caratteristiche

| Diametro nominale<br>d <sub>1</sub><br>[mm]   | Dimensioni     |                |                |                |                |                |      | SW<br>[mm] | Foro di ricezione<br>D <sub>1</sub> <sup>1)</sup><br>[mm] | Temperatura |   | Peso<br>[g] | Codice |
|---|----------------|----------------|----------------|----------------|----------------|----------------|------|------------|---|-------------|---|-------------|--------|
|   | l <sub>1</sub> | l <sub>2</sub> | d <sub>2</sub> | d <sub>4</sub> | l <sub>3</sub> | l <sub>4</sub> | min. |            |   | max.        |   |             |        |
| Montaggio nella plastica, bloccabile – Fig. 3 |                |                |                |                |                |                |      |            |   |             |   |             |        |
| 9,6   | 1,5            | 12,1           | 12,65          | 10,7           | 9,2            | 11             | 5    | 11,1       | -50   | 150         | 3 | 22330.0311  |        |

<sup>1)</sup> a seconda della durezza della plastica

### Esempio di applicazione



### Conformità

#### Conforme alla normativa RoHS

Conforme alla Direttiva 2011/65/UE e alla Direttiva 2015/863.

#### Non contiene sostanze SVHC

Nessuna sostanza SVHC con più dello 0,1% p/p contenuto - elenco SVHC [REACH] aggiornato al 27.06.2024.

#### Non contiene sostanze della Proposition 65

Nessuna sostanza contemplata nella Proposition 65

<https://www.P65Warnings.ca.gov/>

#### Privo di minerali di conflitto

Questo prodotto non contiene sostanze designate come "minerali da conflitto" come tantalio, stagno, oro o tungsteno della Repubblica Democratica del Congo o dei paesi limitrofi.