

Portacinghie a sfera · autobloccanti, con anello

22330.0120



Descrizione prodotto

Collegamento facile e veloce del portacinghia in combinazione con le boccole di posizionamento. Le boccole di montaggio sono costruite in acciaio inox. Sono disponibili tre versioni, per il montaggio nel legno (fig. 2 e fig. 4) e una versione per il montaggio nella plastica (fig. 3) e con supporto (fig. 5 e fig. 6). Entrambe le boccole (fig. 2 e fig. 3) permettono il bloccaggio di 4x90°. La boccola (fig. 4) permette una rotazione di 360° stato bloccato.

Strumento robusto, l'elemento è realizzato in acciaio inossidabile. Il portacinghia è silenzioso, senza manutenzione e con dispositivo di sicurezza contro la perdita accidentale.

Materiale

Gambo

- Acciaio inox 1.4305

Supporto

- acciaio inox

Sfera

- acciaio inox

Molla

- acciaio inox

Assemblaggio

Montaggio nel legno (figura 2 e figura 4)

1. Realizzare il foro di posizionamento e il foro per la vite di bloccaggio come da specifiche
 2. È raccomandato l'uso di un adesivo di fissaggio (opzionale)
 3. Inserire la boccola
 4. Bloccare la boccola con la vite
- Nota: Il diametro del foro (D_2) per la vite di bloccaggio dipende dalla vite usata.

Montaggio nella plastica (figura 2)

1. Realizzare il foro di posizionamento come da specifiche
 2. È raccomandato l'uso di un adesivo di fissaggio (opzionale)
 3. Avvitare la boccola
- Nota: Il diametro del foro di ricezione della bussola dipende dalla durezza della plastica.

Funzionamento

Le sfere si sbloccano premendo il pulsante.

Caratteristiche

A l_1 o l_2 = 1,5 con marcatura

Maggiori informazioni

Note

Esecuzioni speciali a richiesta.

Altri prodotti

- Portacinghie a sfera, autobloccanti, con anelli di ritegno
- Portacinghie a sfera, autobloccanti, con anello, compatti

Disegno

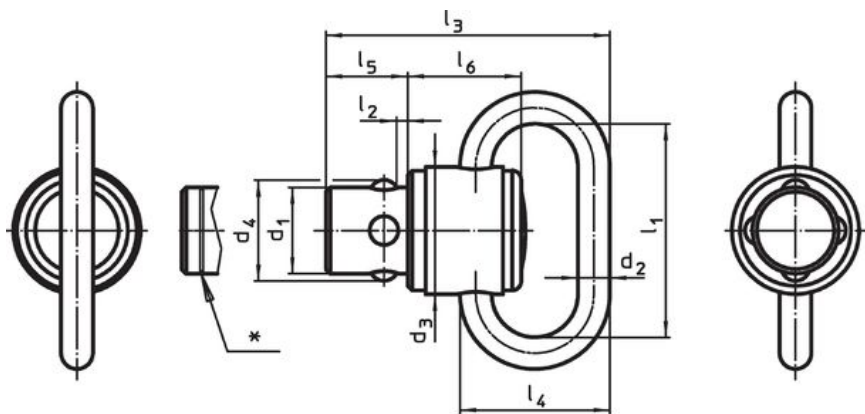


fig. 1

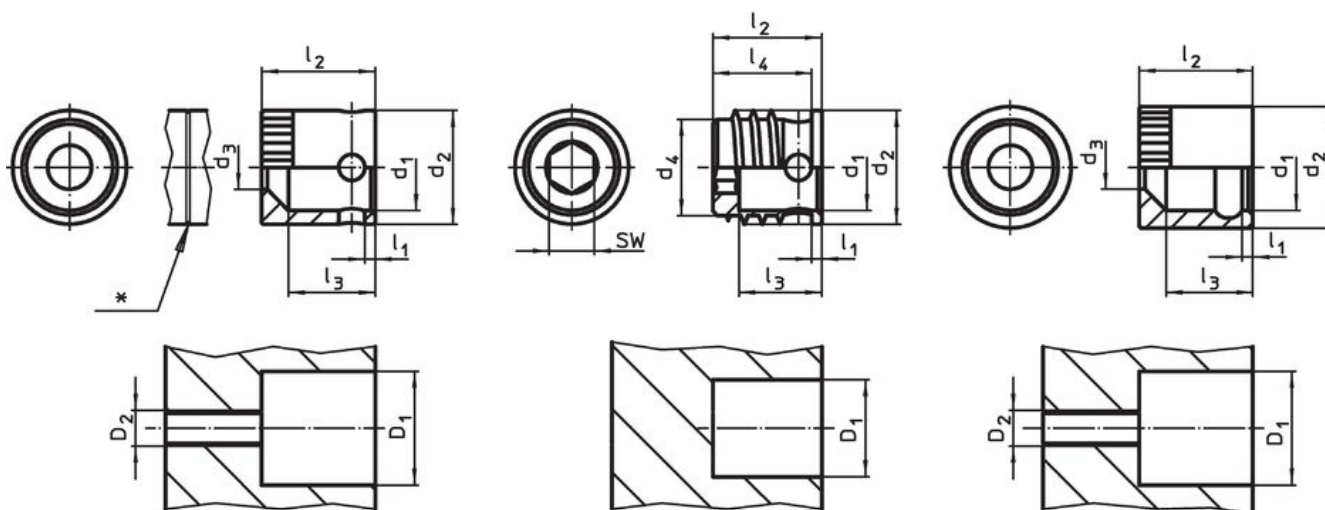


fig. 2

fig. 3

fig. 4

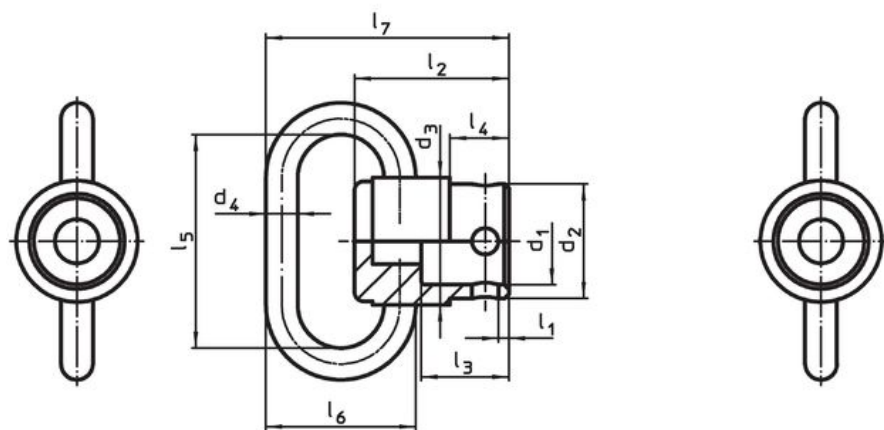


fig. 5

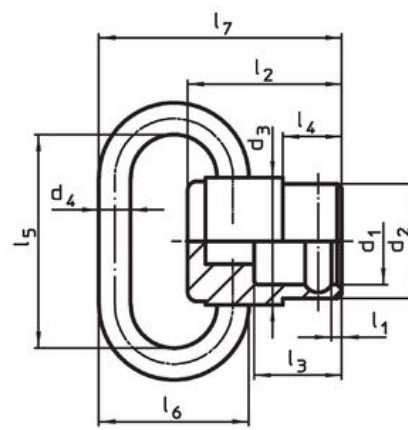


fig. 6

* Per l_1 (fig. 2,3 e 4) o l_2 (fig. 1) = 1,5 mm con marcatura.

Caratteristiche

Diametro nominale d_1 [mm]	Dimensioni										Carico max. [kN]	Temperatura		Peso [g]	Codice
	l_1	l_2	d_2	d_3	d_4	l_3	l_4	l_5	l_6	min.		max.			
Portacinghie a sfera – Fig. 1															
9,5	40	1	4,5	14	11,1	36,6	23	9	12,5	2	-50	150	30	22330.0120	

Esempio di applicazione



Conformità

Conforme alla normativa RoHS

Conforme alla Direttiva 2011/65/UE e alla Direttiva 2015/863.

Non contiene sostanze SVHC

Nessuna sostanza SVHC con più dello 0,1% p/p contenuto - elenco SVHC [REACH] aggiornato al 23.01.2024.

Non contiene sostanze della Proposition 65

Nessuna sostanza contemplata nella Proposition 65

<https://www.P65Warnings.ca.gov/>

Privo di minerali di conflitto

Questo prodotto non contiene sostanze designate come "minerali da conflitto" come tantalio, stagno, oro o tungsteno della Repubblica Democratica del Congo o dei paesi limitrofi.